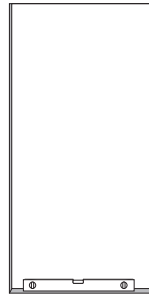


# 1

**NO:** Grunnlaget under terskelen må være flatt og i vater.

**EN:** Base under threshold must be flat and level.

**SV:** Ytan under tröskeln måste vara jämn och stabil.

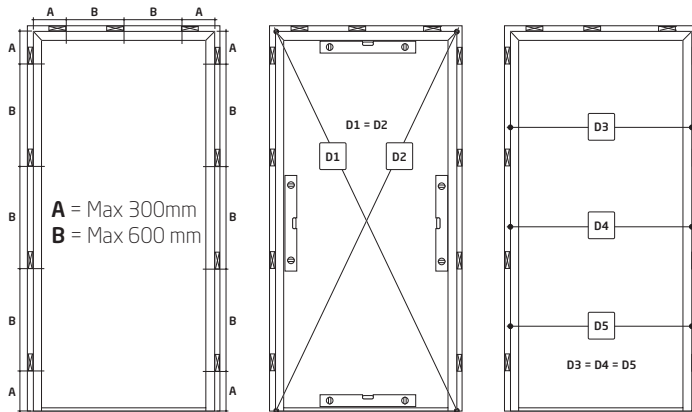


# 2

**NO:** Fest karmen med kiler i åpningen. Kilene plasseres ved siden av adjufix punkt i karmen. Pass på at døra er i vater og at diagonalene er nøyaktig det samme. Det er ikke nødvendig å feste topp karmen hvis bredden er under 1200mm.

**EN:** Fix the frame with wedges in to the installation opening. Wedges must be positioned next to each adjufix fixing point on the frame. Ensure the door is level and the diagonals are exactly the same. It is not necessary to fix top frame if width is under 1200 mm.

**SV:** Fixera karmen med kilar i installationsöppningen. Kilarna måste placeras intill varje karmhylsas fixeringspunkt. Se till att dörren är i våg och att diagonalerna är exakt lika. Det är inte nödvändigt att fästa karmöverstycket om bredden på dörren är under 1200mm.



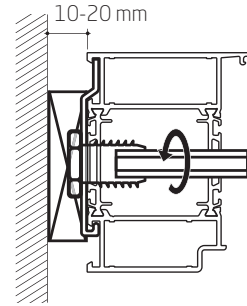
= Kiler/Wedges/Kilar (X)  
**D** = Avstand / Distance / Distans

# 3

**NO:** Dørene festes i karm med adjufix gjennom forborede hull. Åpne rammen i 90 graders vinkel og støtt den mens karmen festes. Begynn med hengselsiden. Pass på at døra er i vater horisontalt og vertikalt (følg instruksjonen i steg 2). NB! Avstanden mellom karm og vegg anbefales å være 10-20 mm.

**EN:** Fix the frame in to the opening with adjufixes through predrilled holes. Open the sash in 90 degrees and support it while fixing the frame. Start with the hinge side. Ensure horizontal and vertical leveling of the door (follow Nr.2 illustrations). NB! The gap between the frame and the wall is recommended to leave: 10-20 mm

**SV:** Fäst karmen i öppningen med karmhylsan i de förborrade hålen. Öppna fönstret i 90 grader och stöd det medan du fixerar karmen. Börja med gångjärnssidan. Se till att dörren är i våg (följ illustration nr. 2). OBS! Mellanrummet mellan karmen och väggen rekommenderas vara: 10-20 mm

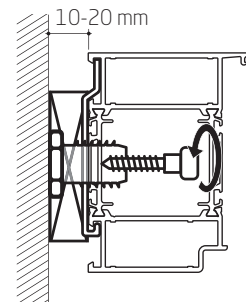


# 4

**NO:** Skruene skrues gjennom adjufix på karmen. Forborede hull dekkes med plast propper. Pass på at døra er i vater horisontalt og vertikalt.

**EN:** Screw bolts through the adjufixes on the frame. Cover predrilled holes with caps for finishing. Ensure horizontal and vertical leveling of the door.

**SV:** Skruva ändamålsenlig monteringskrav genom karmhylsan. Täcka de förborrade hålen med karmplugg. Se till att dörren är i våg.

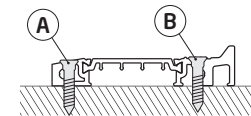


# 5

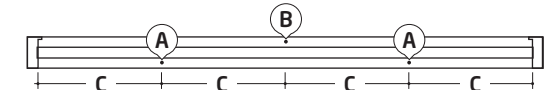
**NO:** Terskelen festes med skruer gjennom forborede hull (A og B). Terskelen trenger ikke å festes dersom bredden er mindre enn 1200 mm. Forsegl skruene med lim som eks. «Viscoseal 6958R». Pass på at døra er i vater horisontalt og vertikalt.

**EN:** Fasten the threshold with bolts through predrilled holes (A and B). If doors width is below 1200 mm - no need to fasten the threshold. Seal the screws with joint glue, eg. "Viscoseal 6958R". Ensure horizontal and vertical leveling of the door.

**SV:** Fäst tröskeln med ändamålsenlig monteringskrav i de förborrade hålen (A och B). Om dörrrens bredd är under 1200 m.m. behöver du inte fästa tröskeln. Täta skruvarna med foglim, t.ex. "Viscoseal 6958R". Se till att dörren är i våg.



**C** = 300 mm



**NO:** NB! Sjekk at rammen fungerer tilfredsstillende. Juster om nødvendig. Alle kilene skal være på plass.

**EN:** NB! Check the functionality of sash. Adjust if needed. All the wedges should be left in places!

**SV:** OBS! Kontrollera funktionaliteten av bågen! Justera om det behövs. Låt alla kilar sitta kvar!

## NO: Viktig informasjon.

**Andre:** Informasjon om innvendig og utvendig kondens, vedlikehold og annen viktig og nyttig informasjon finnes på [www.nordan.no](http://www.nordan.no)

## SE: Viktig information

**Övrigt:** Information om innvendig og utvendig kondens, underhåll och annan viktig information hittar du på [www.nordan.se](http://www.nordan.se).

## EN: Important information.

**Other:** Information on detailed manuals, see [www.nordan.co.uk](http://www.nordan.co.uk)

Art.nr: 10232018 Rev 1