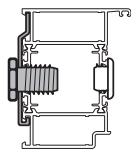


### Generell informasjon om leveringsens kompleksitet:

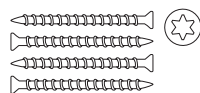
- Dørene leveres komplett, med glass fra fabrikken.
- Hullene for montering er forgjenget og adjufix festet i karmen.
- Klargjøring og isolasjon i byggets åpninger skal defineres før installasjonsarbeidet påbegynnes. Dette er kundens, arkitektens og forhandlerens ansvar.
- Faste rammer: pakningene blir ikke satt helt inn, for å gjøre det lettere å ta dem ut. Pakningene løsnes i midten.

### Monteringsmaterialer:



#### 1. Adjufix

Adjufix er montert i karmen



#### 2. Skruer

For å feste braketter til veggen. Medfølger ikke ved levering.



#### 3. Hettet

For å dekke til forborede hull. Medfølger ved levering.



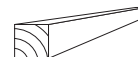
#### 4. Låsekiler

Bruk stabilt og vanntett materiale, f.eks. plast. Medfølger ikke ved levering.



#### 5. Bæringer

Bruk stabilt og vanntett materiale, f.eks. plast. Medfølger ikke ved levering.



#### 6. Lastbærende støtte

Medfølger ikke ved levering

### Monteringsverktøy:

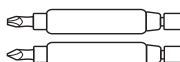
Medfølger ikke ved levering.



#### 1. Trådløs skrutrekker



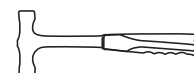
#### 2. Sekskant nøkkel



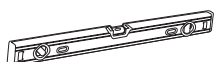
#### 3. Bits



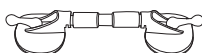
#### 4. Bor



#### 5. Lett hammer



#### 6. Vater

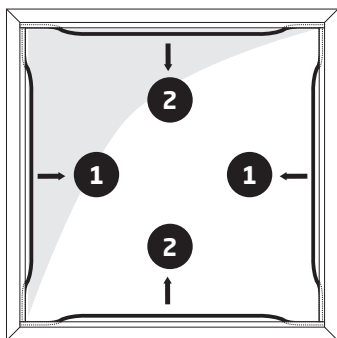


#### 7. Glassløfter

### Klargjøring av dør

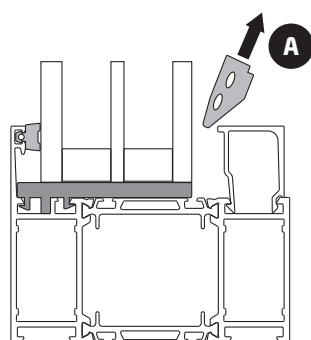
#### Ta glasset ut av den faste delen.

Tetningene er ikke satt helt inn på fabrikken, for å gjøre det lettere å ta dem ut. Pakningene løsnes i midten.

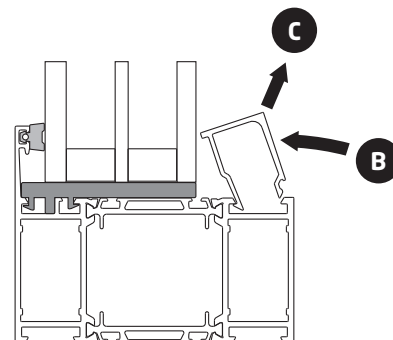


1. Først fjerner du de vertikale tetningslistene og vertikale glasslistene (en etter en).
2. Deretter fjerner du de horisontale tetningslistene og glasslistene (en etter en).

#### Fjerning av pakninger/glasslister



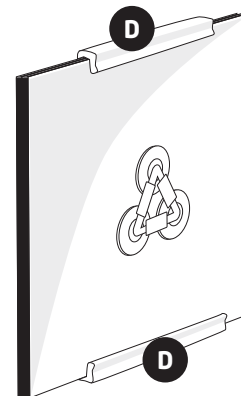
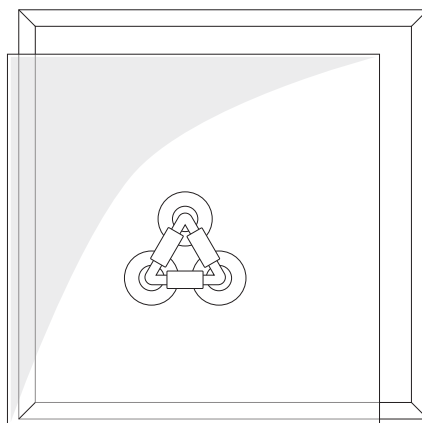
**A.** Ta ut glasspakningen for hånd




**B.** Skyv glasslisten forover mot glasset for å frigjøre glasslisten.

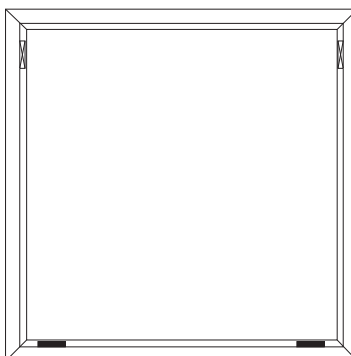
**C.** Ta den ut.

3. Sett glassholdeverktøyet på glasset og trekk det ut av karmen. Beskytt glasskantene med mykt underlag (D).



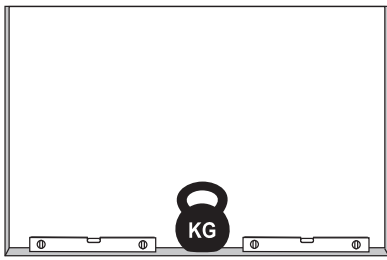
4. Glassklossene blir stående i karmen.

 = Glassklosser  
 = Glassklosser

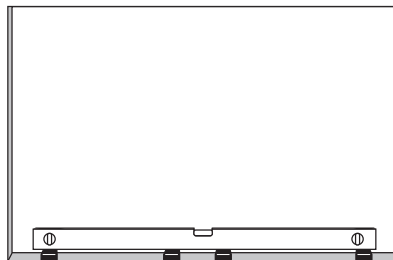


### Trinn 1

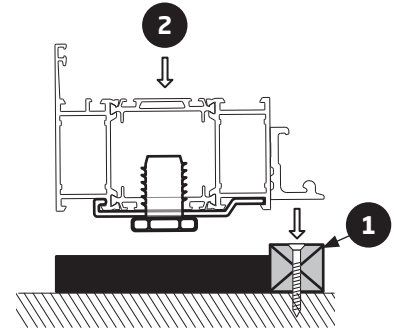
### Dørmontering til åpningen



**Trinn 1.1** Gjør åpningen klar for installasjon. Underlaget hvor terskelen skal plasseres må være plant og i vater. Hele terskelen må gis understøtte.



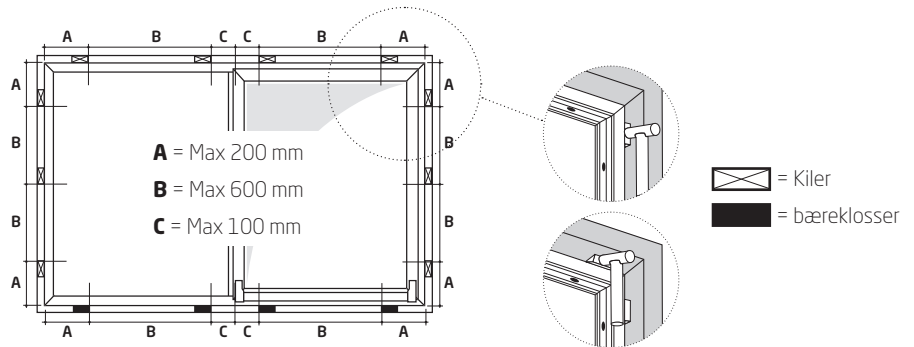
**Trinn 1.2** Plasser bæreklossne i bunnen av åpningen ved siden av festepunktene i døren. Antall bæringar skal samsvare med antall festepunkter. Sikre at de er jevne.



**Trinn 1.3** Fest den lastbærende støtten (1) med skruer i nærheten av bæreklossene, med løpeskinnen, før du setter inn karmen (2).

**Trinn 1.4** Kilene plasseres ved siden av hver adjufix i karmen.

**NB!** Avstanden mellom karm og vegg anbefales å være 10-20 mm.

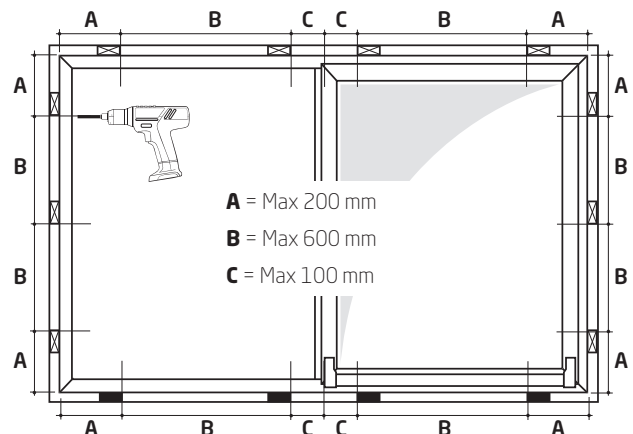
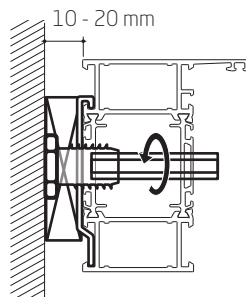


**Trinn 1.5** Lås karmen med adjufixene til veggen ved hjelp av en sekskant nøkkel.

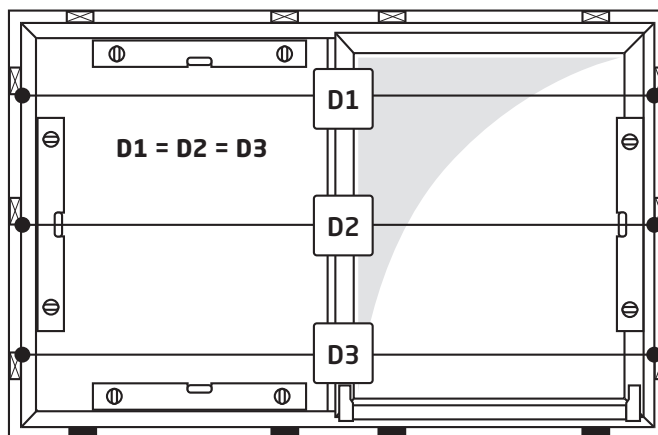
Start fra festedelen. Åpne kanten og fest resten av adjufixene.

**Obs!**

Bruk alltid kiler eller bæreklosser mellom dørkarmen og veggen, uavhengig av installasjonsvalget.



**Trinn 1.6** Sjekk at rammen er i horisontal og vertikal vater i forhold til karmen.



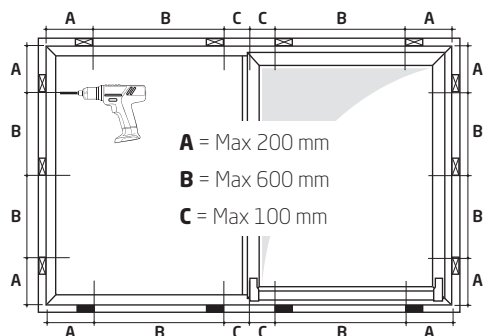
**D** = Lengde

## Trinn 2

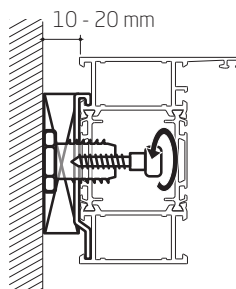
### Fest døren

**Step 2.1** Forbor og skru fast karmen gjennom adjufixene. Anbefalt dybde for boring i samsvar med type vegg vises i skjemaet til høyre. Dekk forborede hull med hetter.

**Step 2.2** Sjekk at rammen er i horisontal og vertikal vater i forhold til karmen (i samsvar med trinn 1.6).

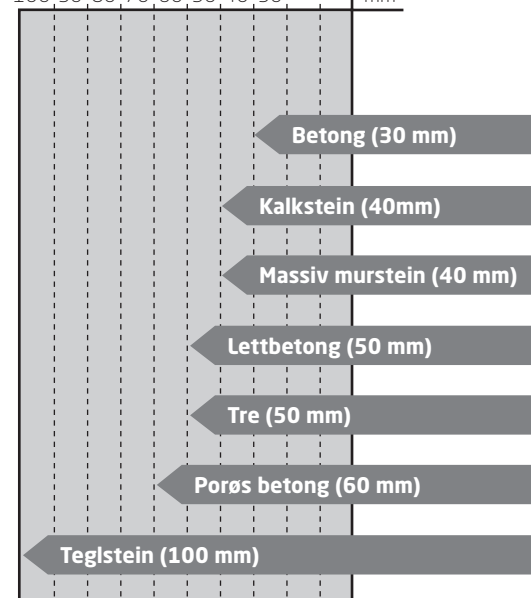


**NB!** La alle bæringer og kiler bli stående!



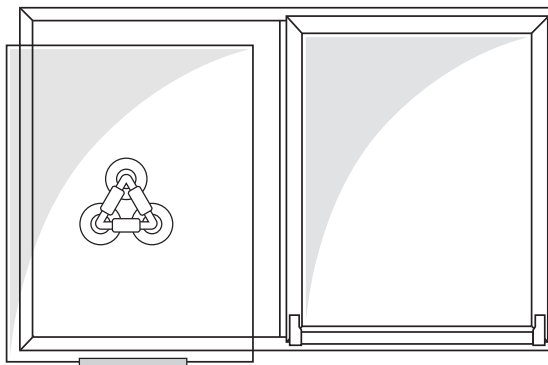
Boredybde iht. materiale:

100|90|80|70|60|50|40|30| mm



**NB!** Vi anbefaler alltid montering av aluminiumsprodukter i formstabile konstruksjoner. Konstruksjoner som påvirkes av bevegelser grunnet varme/kulde kan medføre begrenset funksjonalitet eller feil på det monterte produktet.

**Trinn 2.3** Glasset installeres i den faste delen av døra igjen.



### Trinn 2.4

**1.** Først monterer du de horisontale glasslistene og horisontale pakningene (en etter en).

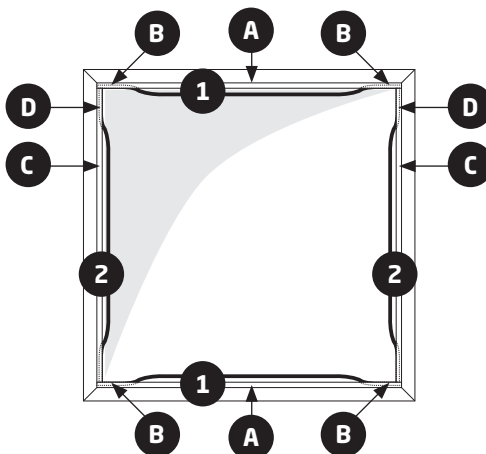
**2.** Deretter monterer du de vertikale glasslistene og pakningene (en etter en).

**A:** Monter horisontale glasslister

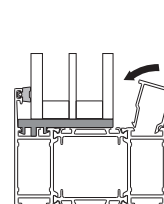
**B:** Trykk pakningsendene godt inn i hjørnene slik at det dannes tetning mot den vertikale delen.

**C:** Monter den vertikale glasslisten.

**D:** Monter de vertikale pakningene iht. pos. B.

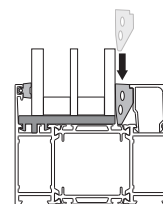


### Montering av glasslister/tetninger



#### A og C

Installasjon av glassliste



#### B og D

Installasjon av glassliste  
(Begynn å trykke tetningslistene ned i hjørnene)

**Trinn 2.5** Sjekk at alt fungerer tilfredsstillende. Hvis det er nødvendig med justering, må du følge justeringshåndboken.

**NB!** La alle bæringer og kiler bli stående!