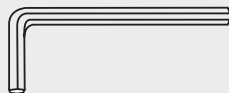
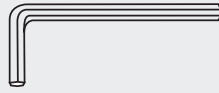


Verktøy for justering:



 **3**

3 mm sekskantnøkkel/unbrako



 **4**

4 mm sekskantnøkkel/unbrako

Obs! Ved justering av dørbladet må vekten avlastes i sentrum av tyngdepunktet.

Vertikal justering

Løsne klemmeskruene **1** forsiktig ved begge hengslene.

Heving av døren

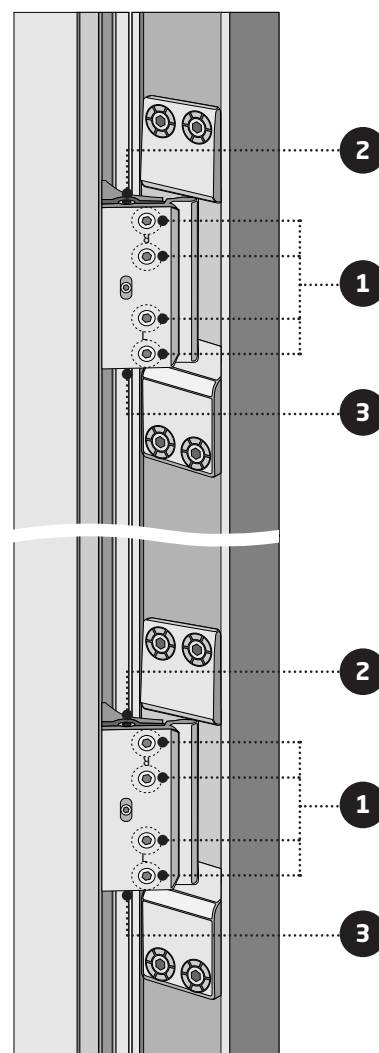
Løsne de vertikale justeringsskruene **3** med to omdreininger ved begge hengslene. Hev døren ved å benytte den vertikale justeringsskruen **3** ved det nederste hengselet (maks. +3 mm)

Senking av døren

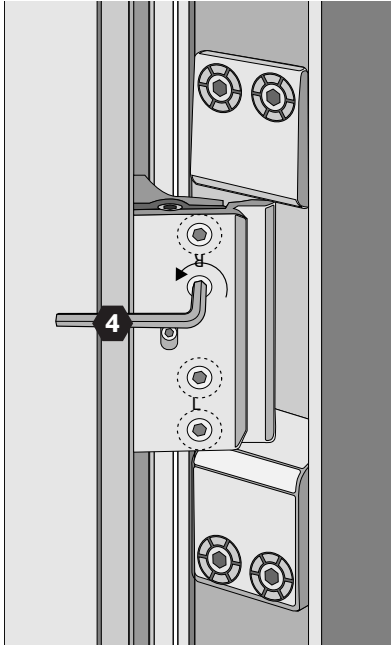
Løsne den vertikale justeringsskruen **2** med to omdreininger ved det øverste hengselet, og senk døren ved å benytte den skruen for vertikal justering **2** ved det nederste hengselet (maks. -3 mm).

- Tilbakestill vertikal justeringsskrue **2** ved det øverste hengselet.
- Stram til justeringsskruene **3** tilsv. 2-4 Nm ved begge hengslene.
- Stram klemmeskruene **1** tilsv. 1,5-2 Nm ved begge hengsler.

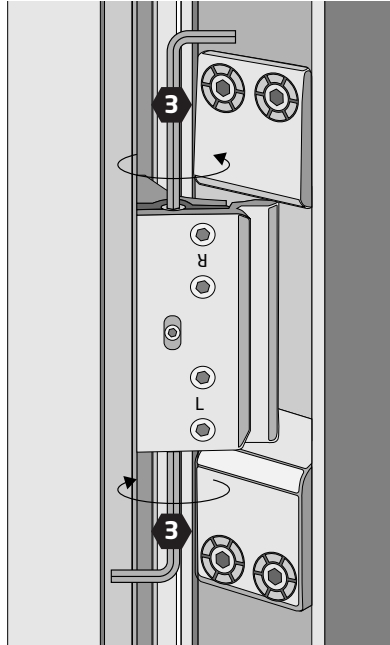
NB: Overstramming av klemmeskruene kan medføre skader på gjengene.



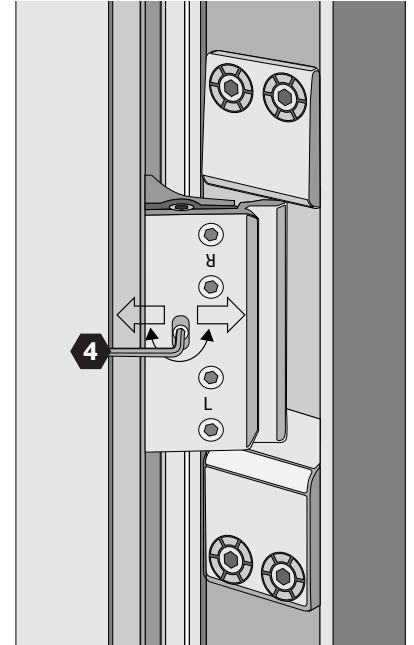
Horisontal justering



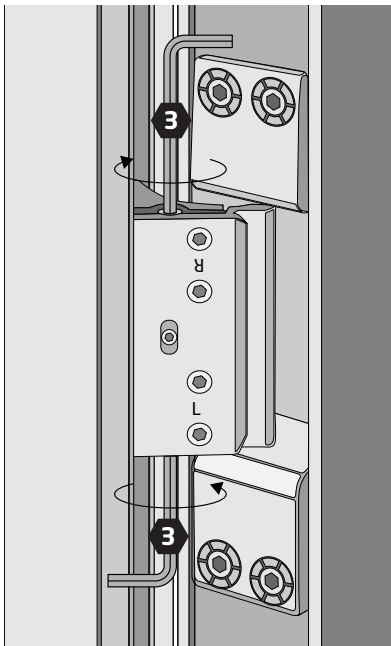
For å justere ± 2 mm (ved øvre og/eller nedre hengsel) løsne klemmeskruene forsiktig.



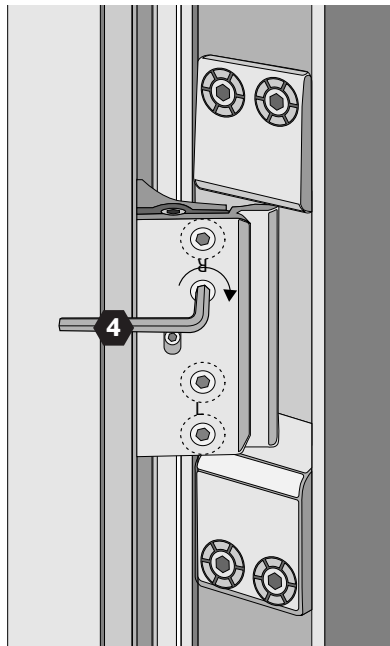
Løsne begge sikkerhetsskruene til det stopper.



Bruk skruen for å justere hengselet



Stram til begge sikkerhetsskruene.



Stram klemmeskruene tilsvarende 1,5 til 2 Nm.

NB: Overstramming av klemmeskruen kan medføre skader på gjengene.

Demontering på byggeplass

1 Loosen screws. Remove spread bushings.

2 Lift out sash.

Assemble the sash in reverse order

