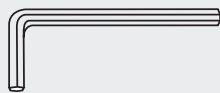
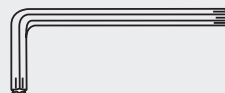


Verktøy for justering:



 **4**

4 mm sekskantnøkkel/unbrako



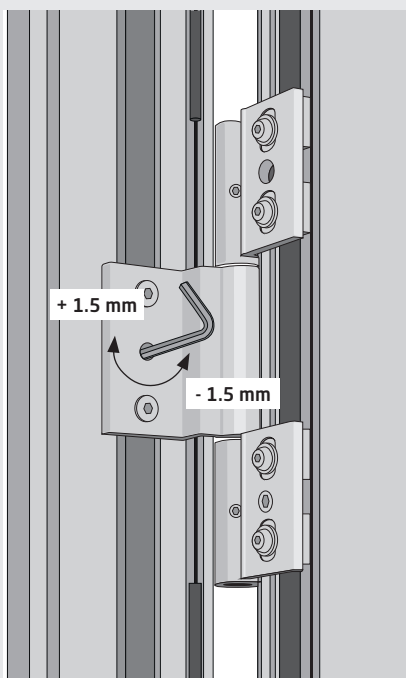
 **25**

Torx 25

Sylinderhengsel: Art. Nr. 14072 for Sapa 2086/2050

Horisontal justering

Horisontal justering ± 1.5 mm ved å benytte integrert justeringsbeslag

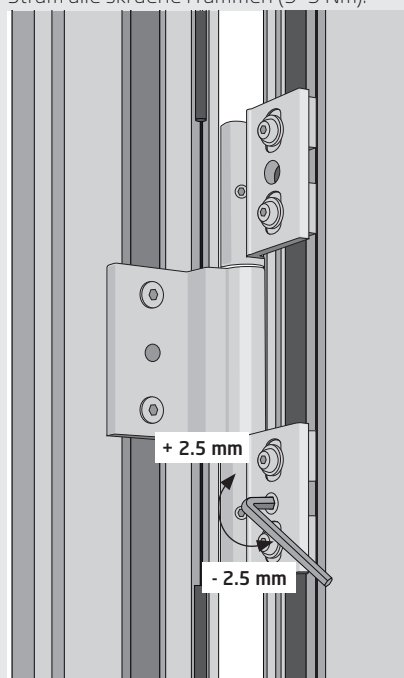
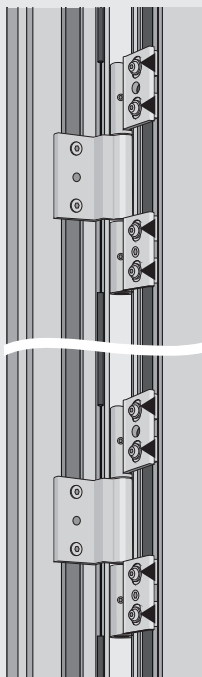


Vertikal justering:

Løsne forsiktig alle skruene i rammen, se de svarte pilene.

Juster døren i høyderetningen ved å rotere den eksentriske skiven ved det nederste hengselet (justeringsmulighet $\pm 2,5$ mm).

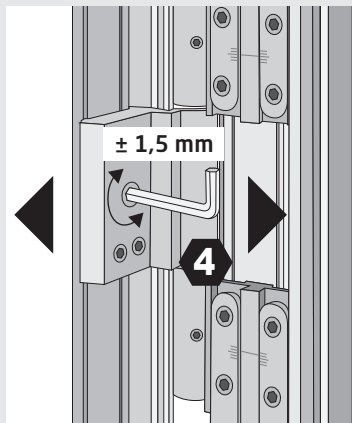
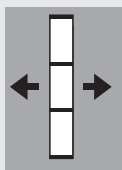
Stram alle skruene i rammen (5–9 Nm).



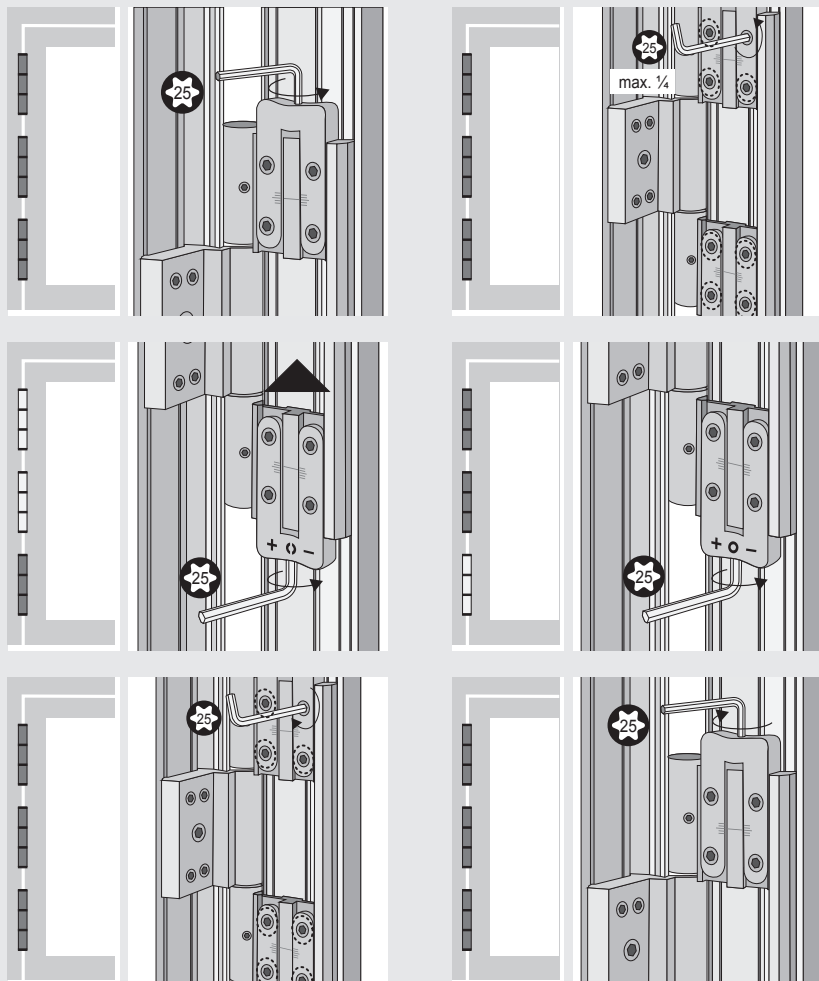
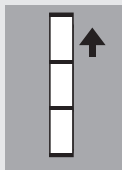
Sylinderhengsel: Art. Nr. 14094 for Sapa 2086

Horizontal justering

Juster øverste hengsel først, deretter kan de øvrige hengslene justeres.



Vertikal justering for å heve rammen



Vertikal justering for å senke rammen

