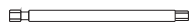


Innadslående vindu med skjulte hengsler

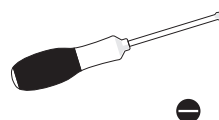
Nødvendige verktøy:



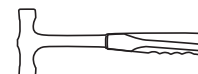
Trådløs
skrutrekker



2.5
2.5 mm sekskant



Skrutrekker

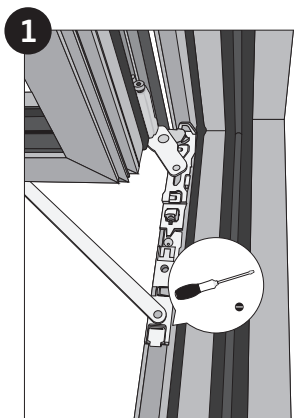
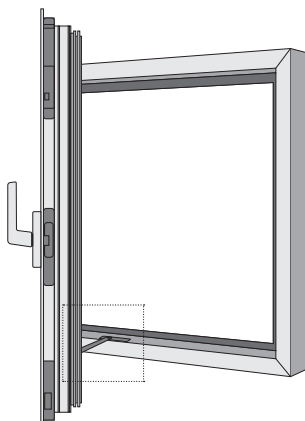


Lett hammer

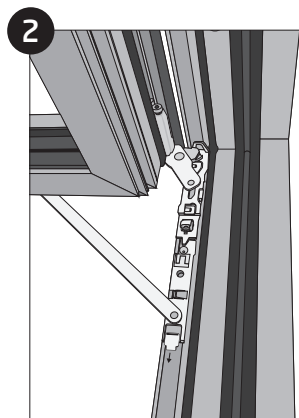
Trinn 1.1

Åpne rammen for å fjerne åpningsbegrenseren.

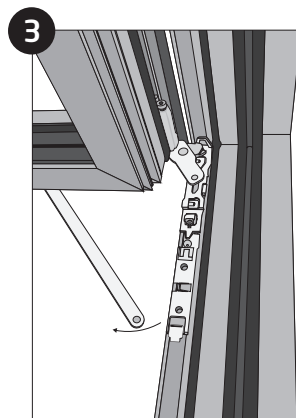
(P.S. Åpningsbegrenseren er ikke påkrevd. Den avhenger av vindusutstyrslisten. I noen tilfeller vil den ikke medfølge.)



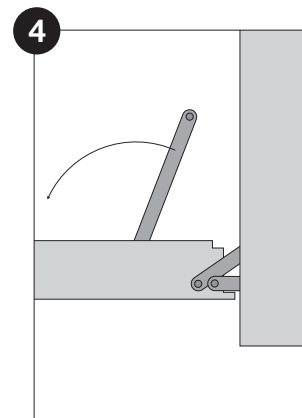
Løsne festeinnretningen i holderen ved hjelp av en skrutrekker. Sett skrutrekkeren inn i hullet.



Skyv begrenseren til siden.

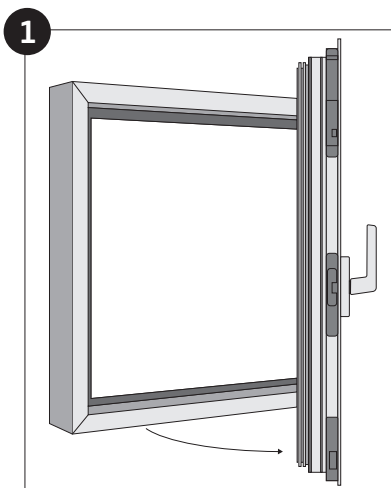
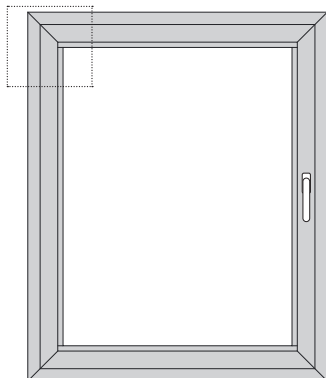


Løft begrenseren fra holderen.

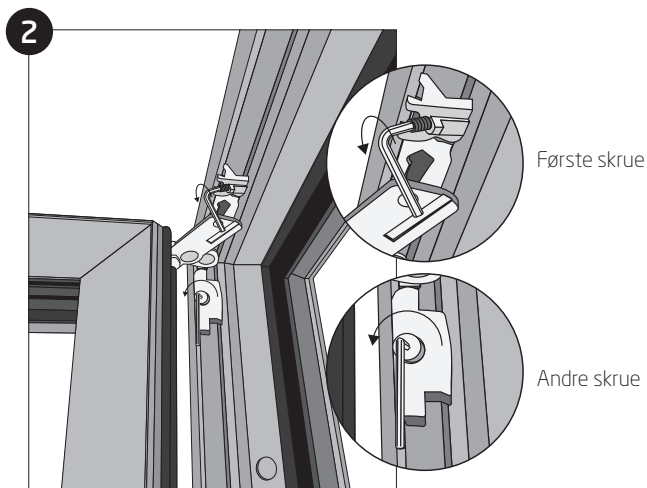


Drei den frigjorte begrenseren under rammen for å unngå at den ødelegges.

Trinn 1.2 Løsne vindusrammens øverste hengsel.



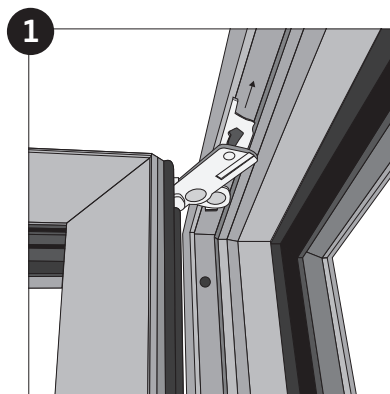
Åpne rammen 90 grader og støtt den.



Løsne skruene på det øverste hengselet som holder rammen fast (drei mot urviseren) med en sekskantet skrutrekker.

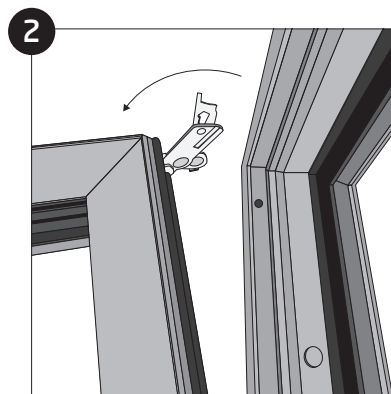
NB! Støtt rammen under hele prosessen.

Trinn 1.3 Ta rammen ut av det øverste hengselet.



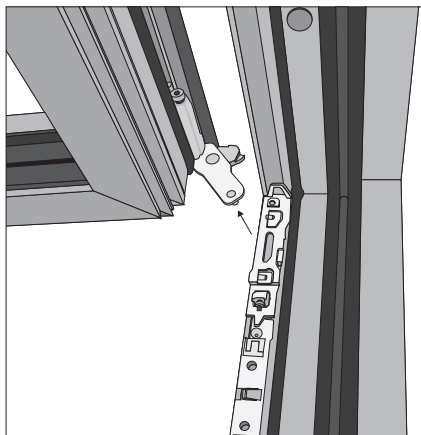
Skyv rammen til motsatt side av karmen.

Trinn 1.4 Når rammen er ferdig, setter du den trygt fra deg (vertikal støtte anbefales)



Vipp rammen mot deg selv for å frigjøre den øverste saksen.

Trinn 1.5 Løft rammen fra det nederste hengselet.

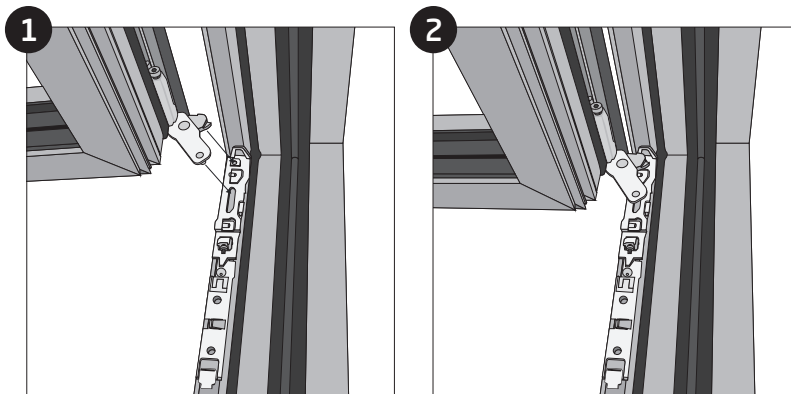


Løft vindusrammen opp for å ta den ut fra det nederste hengselet.

Trinn 1.6 Når rammen er ferdig, setter du den trygt fra deg (vertikal støtte anbefales)

Montere rammen til vindu med skjulte hengsler tilbake i karmen

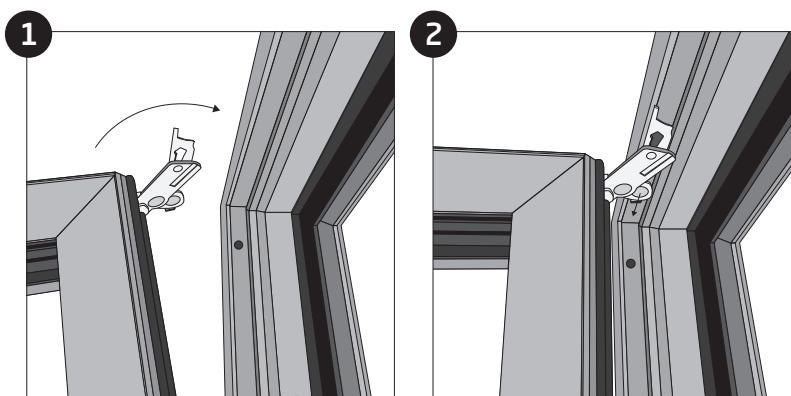
Trinn 2.1 Fest vindusrammen til karmen:



1 Sett vindurammen på plass i det nederste hengselet

2

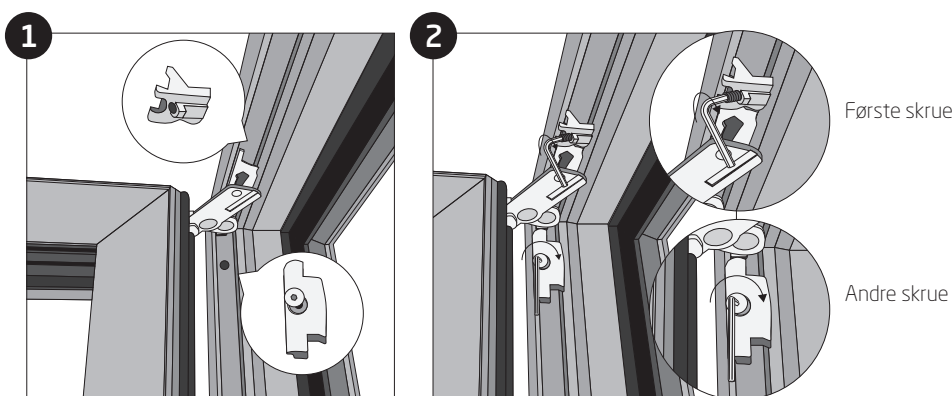
Trinn 2.2 Fest vindusrammens øverste hengsel til rammen.



1 Sett saksen inn i rammesporet

2 Skyv rammen og saksen mot karmen.

Trinn 2.3 Fest vindusrammens øverste hengsel.



1 Festet låsebeslag.

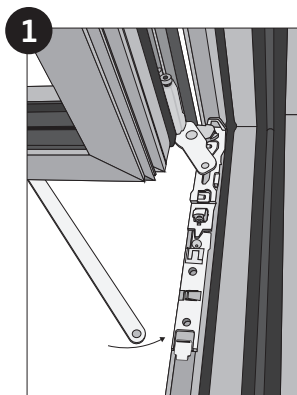
2

Første skrue

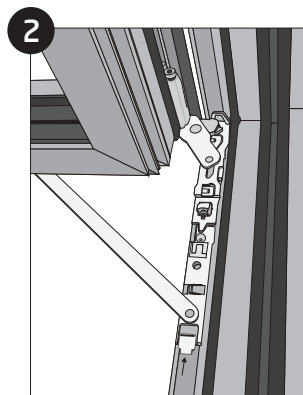
Andre skrue

Feste skruene på det øverste hengselet som holder rammen fast (drei med urviseren) med en sekskantet skrutrekker.

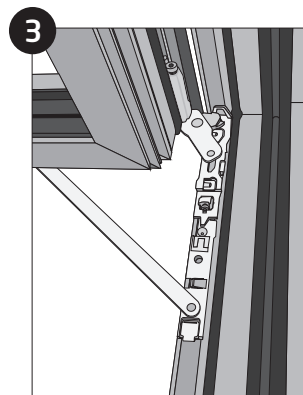
Trinn 2.4 Fest åpningsbegrenseren tilbake i rammen.



Drei begrenseren ut av rammen og fest den tilbake i rammeholderen.



Fest festeinnretningen tilbake i holderen.



Rammen er nå montert

Trinn 2.5 Lukk vindusrammen og sjekk at den fungerer slik den skal. Juster om nødvendig.