

Innadslående vindu med synlige hengsler

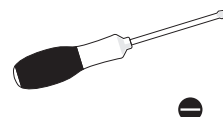
Nødvendige verktøy:



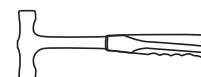
Trådløs
skrutrekker



2.5
2.5 mm sekskant



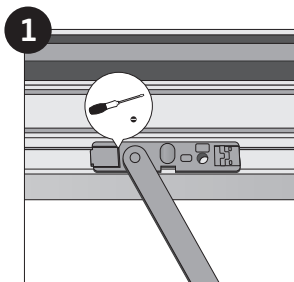
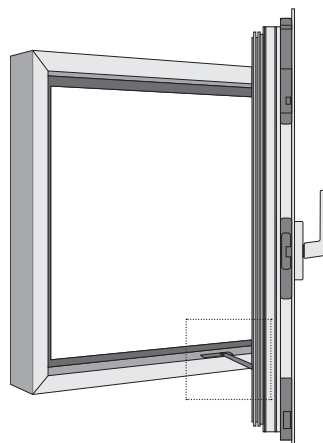
Skrutrekker



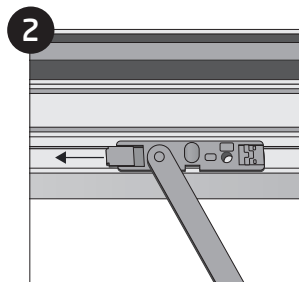
Lett hammer

Trinn 1. Åpne rammen for å fjerne åpningsbegrenseren.

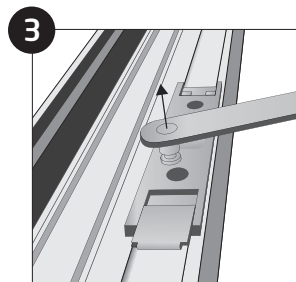
(P.S. Åpningsbegrenseren er ikke påkrevd. Den avhenger av vindusutstyrslisten. I noen tilfeller vil den ikke medfølge.)



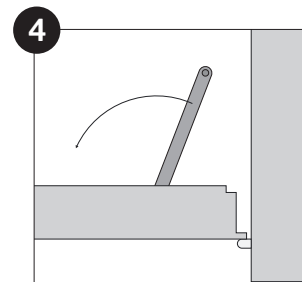
1. Løsne festeinnretningen i holderen ved hjelp av en skrutrekker. Sett skrutrekkeren inn i hullet.



2. Skyv begrenseren til siden.

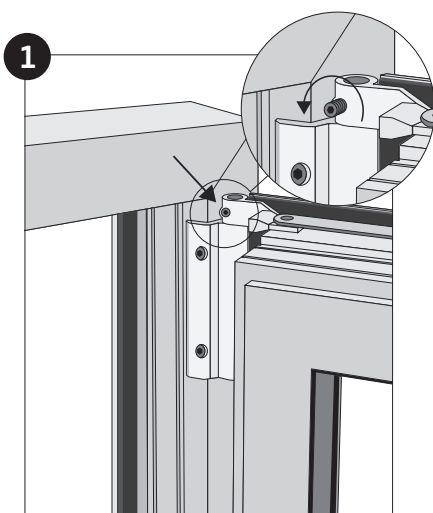
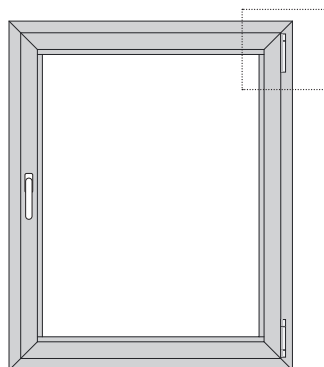


3. Løft begrenseren fra holderen.

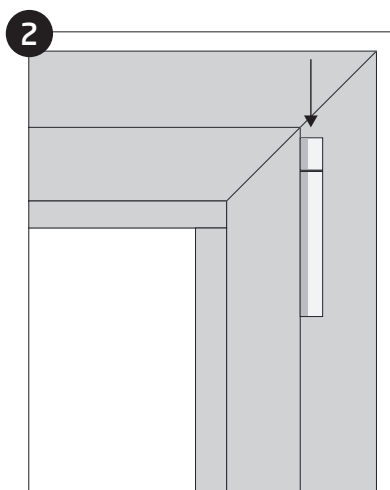


4. Drei den frigjorte begrenseren under rammen for å unngå at den ødelegges.

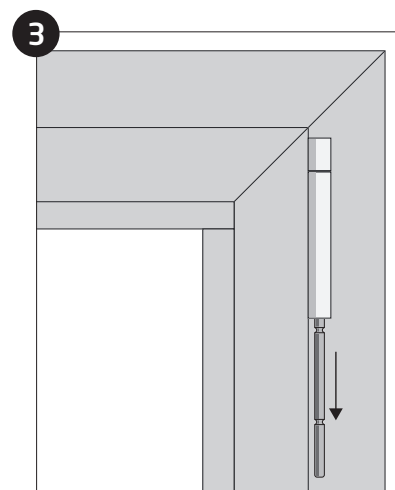
Trinn 2. Løsne vindusrammens øverste hengsel.



Løsne toppskruen som holder hengseltappen (drei mot urviseren) med en sekskantet skrutrekker. Toppskruen må være skrudd helt ut.



Lukk rammen tilbake på karmen. La håndtaket stå i dreieposisjon. Slå stiften ut av hengselet ved å skyve den fra øverst og nedover (du kan bruke en skrutrekker og en lett hammer)

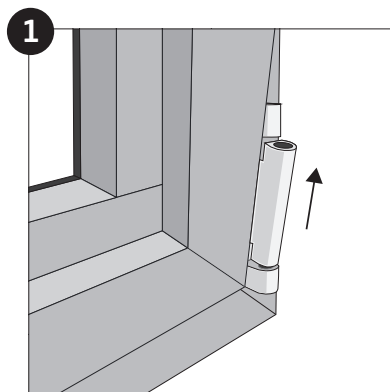


Ta stiften helt ut.

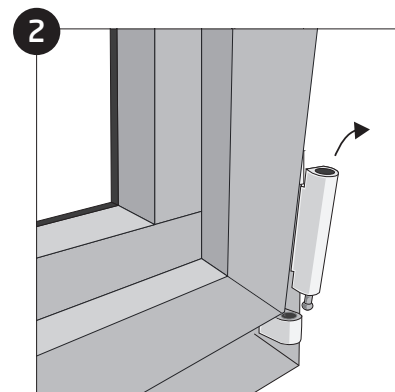
NB! Topphengselskruen må være skrudd helt ut. Hvis ikke kan den skade malingen på karmen når du lukker rammen.

Trinn 3. Ta rammen ut av det nederste hengselet:

Trinn 4. Når rammen er ferdig, setter du den trygt fra deg (vertikal støtte anbefales)



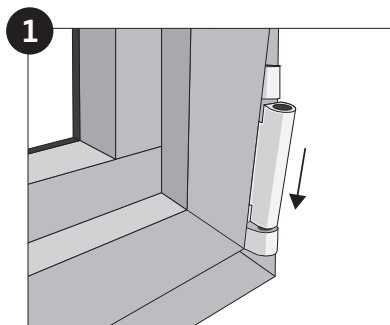
Drei rammen mot deg (med håndtaket i dreieposisjon)



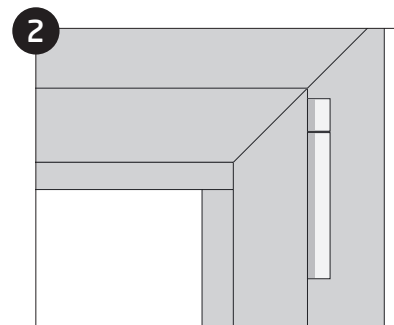
Løft vindusrammen opp for å ta den ut fra det nederste hengselet.

Montere rammen til vindu med synlige hengsler tilbake i karmen

Trinn 1. Fest vindusrammen til karmen:

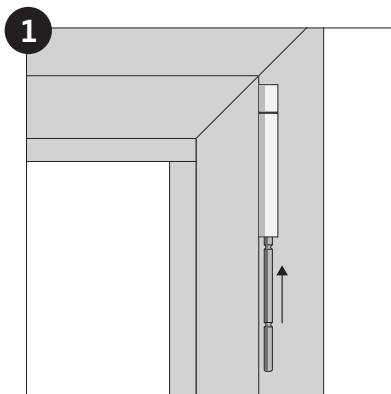


Sett vindurammen på plass i det nederste hengselet:

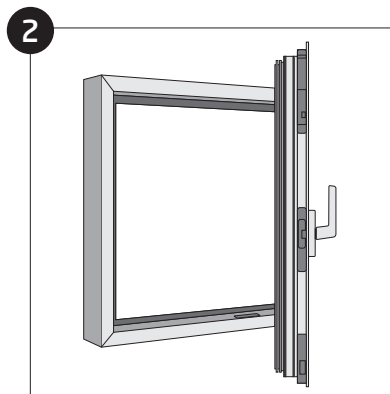


Lukk rammen på karmen.

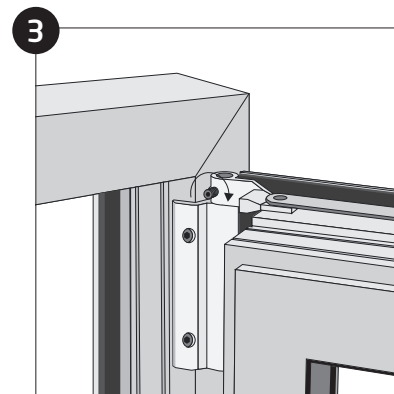
Trinn 2. Fest stiften på rammens øverste hengsel



Sett stiften tilbake på det øverste hengselet
En lett hammer kan være å foretrekke for denne operasjonen

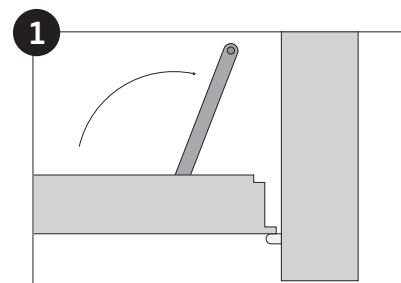


Åpne rammen 90 grader eller mer for å kunne jobbe bekvemt.

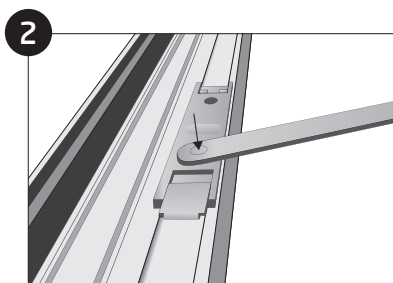


Fest toppskruen tilbake i rammen (drei med urviseren) med en sekskantet skrutrekker.

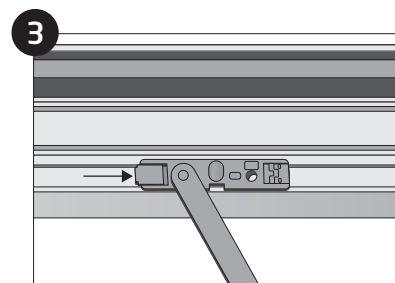
Trinn 3. Fest åpningsbegrenseren tilbake i rammen.



Drei begrenseren ut av rammen.



Fest begrenseren tilbake på holderen på rammen.



Skyv begrenseren til den låses på plass.

Trinn 4. Lukk vindusrammen og sjekk at den fungerer slik den skal. Juster om nødvendig.