

Generell informasjon om leveransen:

- Om mulig leveres vinduene komplett, med glass montert fra fabrikk.
- Nødvendig antall festebraketter (artikkelnr. C02077) er pakket separat i en boks med skruer for feste til rammen (artikkelnr. 12165). Skruer for feste med braketter på veggen medfølger ikke.
- Klargjøring og isolasjon i byggets åpninger skal defineres før installasjonsarbeidet påbegynnes. Dette er kundens, arkitektens og forhandlerens ansvar.

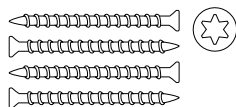
NB! Om produktet leveres uten montert glass, se manual for montering av glass: www.nordan.no

Monteringsmaterialer:



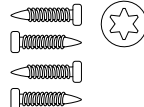
1. Braketter (C02077)

Nødvendig antall medfølger i leveransen



2. Skruer

For å feste braketter til veggen. Medfølger ikke ved levering.



3. Skruer (12165)

For å feste brakettene. Nødvendig antall medfølger i leveransen



4. Låsekiler

Bruk stabilt og vanntett materiale, f.eks. plast. Medfølger ikke ved levering.



5. Bæring

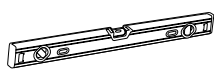
Bruk stabilt og vanntett materiale, f.eks. plast. Medfølger ikke ved levering.

Monteringsverktøy

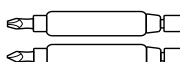
Medfølger ikke ved levering.



1. Trådløs skrutrekker



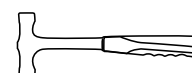
2. Vater



3. Bits



4. Bor

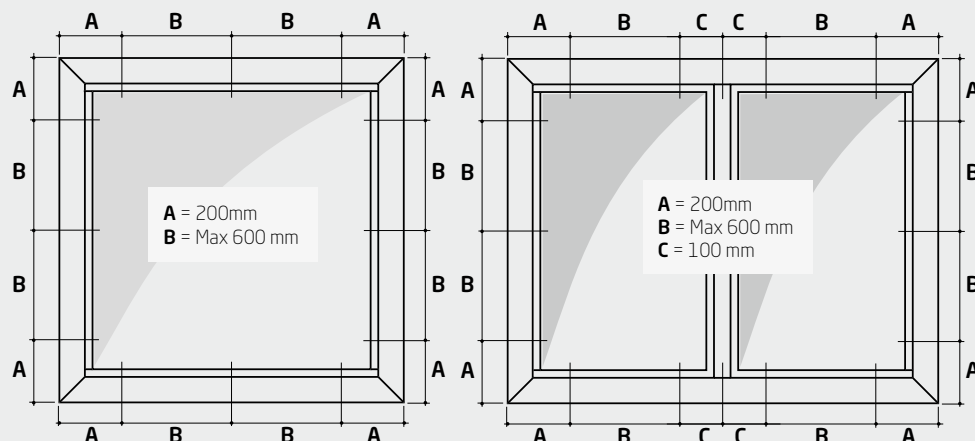


5. Lett hammer

Klargjøring av vinduet

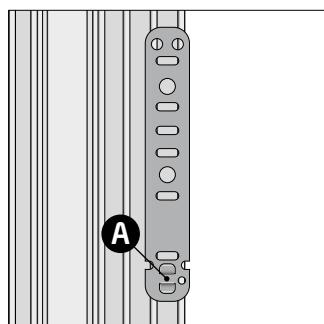
Fest alle nødvendige braketter til karmen, i samsvar med anvisningene nedenfor:

- Bare to festepunkter på venstre/høyre side for høyder under 1300 mm. (A = 200 mm)
- A = 100 mm for vindushøyde under 800 mm (gjelder kun for venstre/høyre side)
- Ingen festepunkter øverst og nederst hvis bredden er under 1000 mm

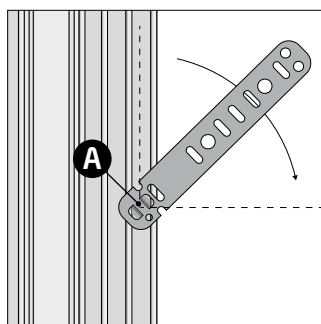


Trinn 1. Brakettmontering

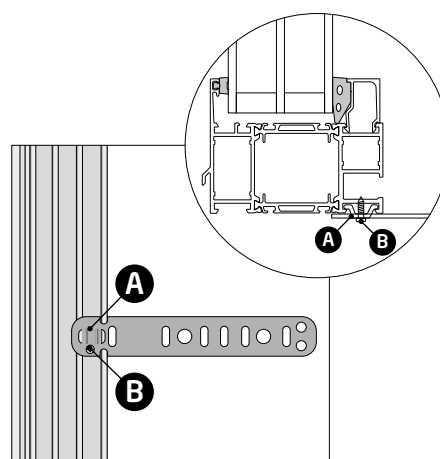
Fest monteringsbrakettene (C02077) i karmen med skruene 12165.



Trinn 1.1 Braketten skal festes i karm sporet (A)



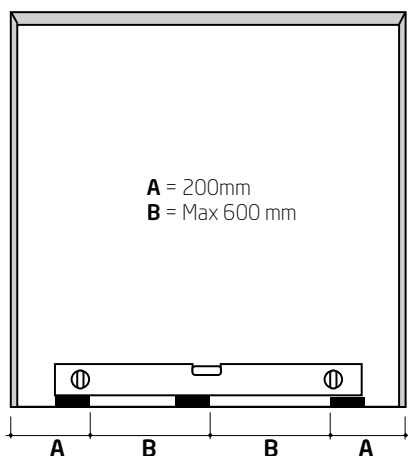
Trinn 1.2 Drei braketten 90 grader.



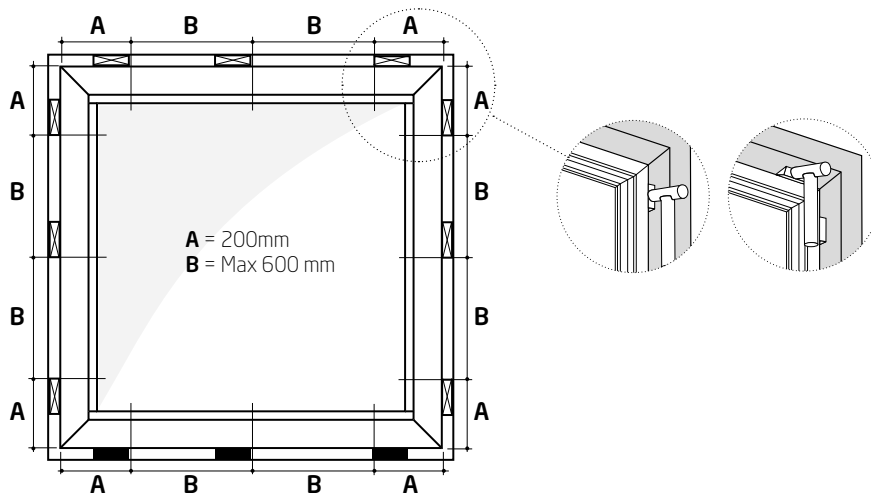
Trinn 1.3 Braketten skal festes til karmen med skruer (12165). Ett stk. pr. brakett (B).

NB! Før de festes anbefales det at bunnskruene forsegles med butylbasert fugemasse.

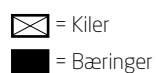
Trinn 2. Vindusmontering til åpningen



Trinn 2.1 Plasser bæreklossne i bunnen av åpningen ved siden av festepunktene i vinduet (A) og (B). Hvis vindusbredden er under 1000 mm, er det kun nødvendig med bærekloss i posisjon (A). Pass på at de er i vater.

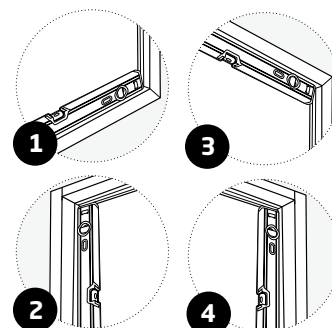
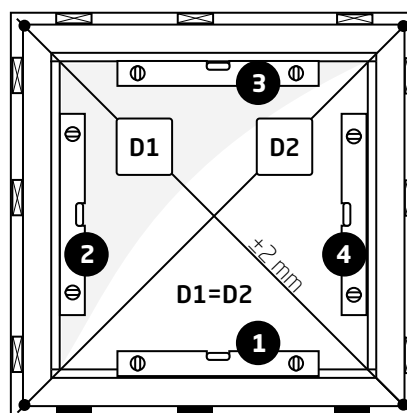


Trinn 2.2 Fest karmen med kiler til veggen. Kilene plasseres ved siden av brakettene i vinduet.



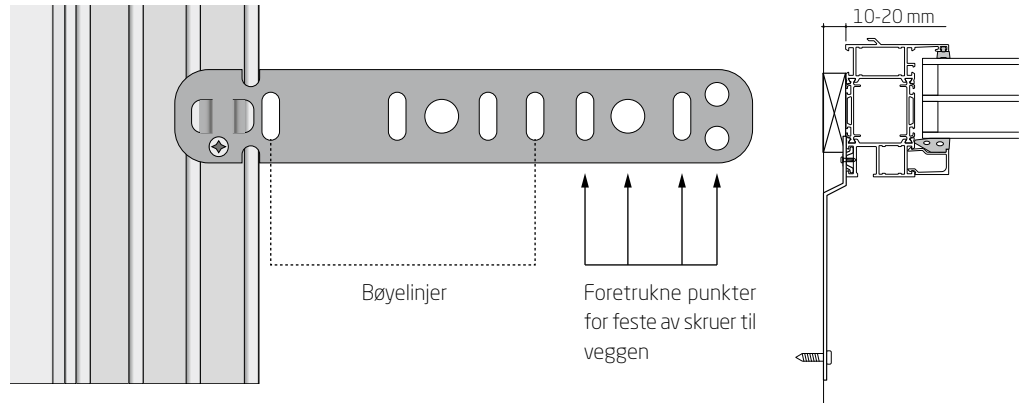
NB! Avstanden mellom karm og vegg anbefales å være 10-20 mm.

Trinn 2.3 Kontroller at vinduet er nivellert.

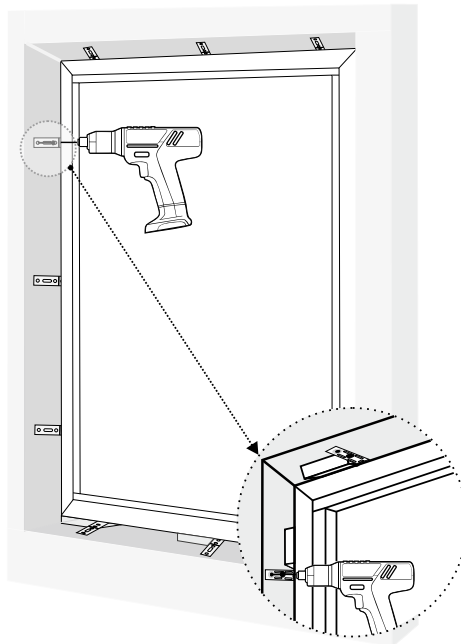


Trinn 3. Feste vinduet til veggen

Trinn 3.1 Brakettene bøyes til foreskrevet vinkel for å passe til avstanden mellom vegg og karm.



Trinn 3.2 Fest vinduet med skruene til veggen.



Step 3.3 Sjekk at rammen er i horisontal og vertikal vater i forhold til karmen (i samsvar med trinn 2.3).

Step 3.4 Forsegle gapet mellom karmen og veggen.

NB! La alle bæringer og kiler bli stående!

NB! Kombinasjonsvinduer
Vedr kombinasjonsvindu, sjekk at karmen fungerer som den skal. Juster om nødvendig.

Boreddybde iht. materiale:

100|90|80|70|60|50|40|30 | mm

Material	Boreddybde (mm)
Betong (30 mm)	30
Kalkstein (40mm)	40
Massiv murstein (40 mm)	40
Lettbetong (50 mm)	50
Tre (50 mm)	50
Porøs betong (60 mm)	60
Teglstein (100 mm)	100

NB! Vi anbefaler alltid montering av aluminiumsprodukter i formstabile konstruksjoner. Konstruksjoner som påvirkes av bevegelser grunnet varme/kulde kan medføre begrenset funksjonalitet eller feil på det monterte produktet.