

Generell informasjon om leveransen:

- Om mulig leveres vinduene komplett, med glass montert fra fabrikken.
- Nødvendig antall festebraketter (artikkelnr. 12100) er pakket separat i en boks med skruer for feste til karmen (artikkelnr. 12165). Skruer for feste med braketter på veggen medfølger ikke.
- Klargjøring og isolasjon i byggets åpninger skal defineres før installasjonsarbeidet påbegynnes. Dette er kundens, arkitektens og forhandlerens ansvar.
- Installasjonsprinsipper for følgende vegg konstruksjoner:
 - Fleksibel (tre-/stålstendere), veggens minstetykkelse 95 mm
 - Lett fast (lettbetong), tetthet: 650 kg/m³ (for EI30) eller 550 kg/m³ (for EI60) ± 200 kg/m³
 - Tungt fast, tetthet min. 850 kg/m³

NB! Les de generelle retningslinjene for korrekt håndtering av brannklassifisert produkter: www.nordan.no

NB! Om produktet leveres uten montert glass, se manual for montering av glass i brandprodukter: www.nordan.no

Monteringsmaterialer:



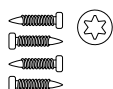
1. Braketter (12100)

Nødvendig antall medfølger i leveransen



2. Skruer

Skruer av stål for å feste braketter til veggen. Medfølger ikke ved levering.



3. Skruer (12165)

For å feste brakettene. Nødvendig antall medfølger i leveransen



4. Låsekiler

Eik eller annen tresort med tilsvarende tetthet.

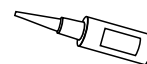
Medfølger ikke ved levering.



5. Bæreklosser

Eik eller annen tresort med tilsvarende tetthet.

Medfølger ikke ved levering.



6. Tetningsmiddel for brannører P/N 12222.

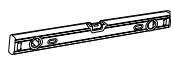
Medfølger ved levering

Monteringsverktøy

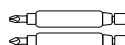
Medfølger ikke ved levering.



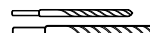
1. Trådløs skrutrekker



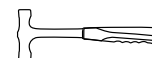
2. Vater



3. Bits



4. Bor

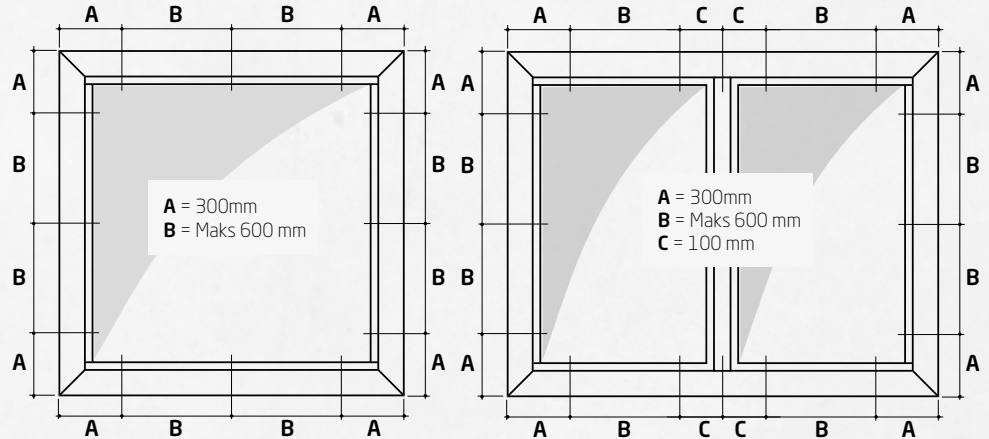


5. Lett hammer

Klargjøring av vinduet

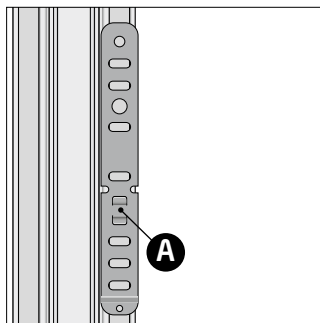
Fest alle nødvendige braketter til karmen, i samsvar med anvisningene nedenfor:

- A = 100 mm for vindushøyde under 800 mm (gjelder kun for venstre/høyre side)

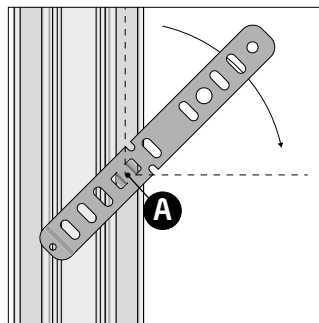


Trinn 1. Brakettmontering

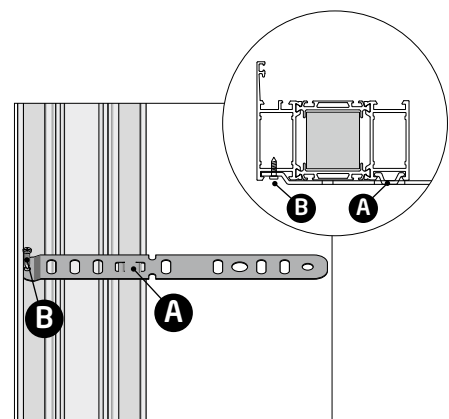
Fest monteringsbrakettene (12100) i karmen med skruene 12165.



Trinn 1.1 Braketten skal festes i karm sporet (A)



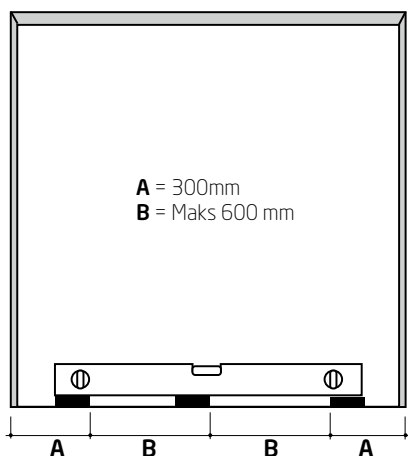
Trinn 1.2 Drei braketten 90 grader.



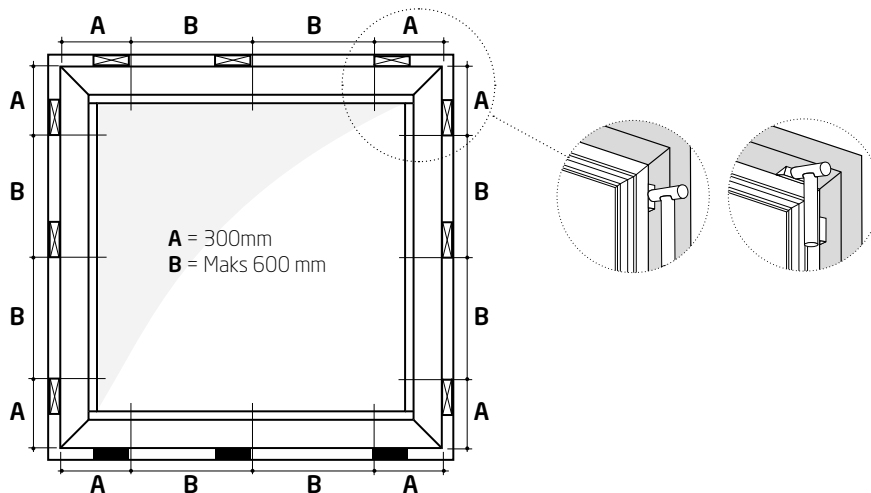
Trinn 1.3 Braketten skal festes til karmen med skruer (12165). Ett stk. pr. brakett (B).

NB! Bunnskruene tettes med brannklassifisert tetningsmiddel P/N 12222



Trinn 2. Vindusmontering I vegg



Trinn 2.1 Plasser bæreklossene i bunnen av åpningen ved siden av festepunktene i vinduet (A) og (B). Hvis vindusbredden er under 1000 mm, er det kun nødvendig med bærekloss i posisjon (A). Pass på at de er i vater.

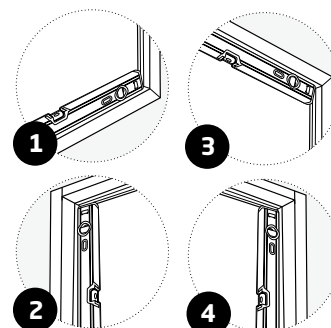
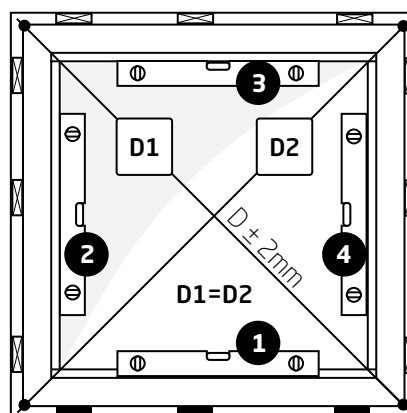


Trinn 2.2 Fest karmen med kiler til veggen. Kilene plasseres ved siden av brakettene i vinduet.

-  = Kiler
-  = Bæreklosser

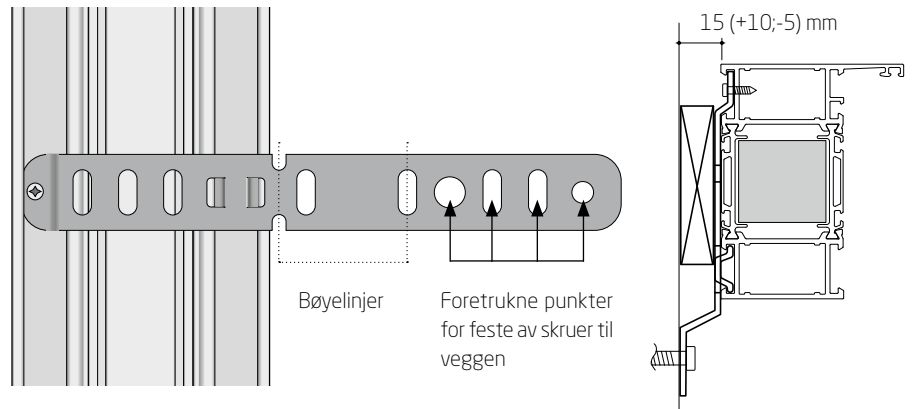
NB! Avstanden mellom karm og vegg anbefales å være: 15(+10;-5) mm

Trinn 2.3 Kontroller at vinduet er nivellert.

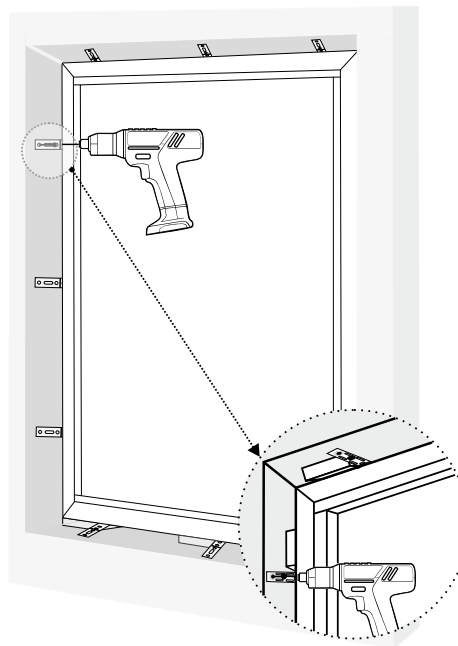


Trinn 3. Vindusmontering i vegg

Trinn 3.1 Brakettene bøyes til foreskrevet vinkel for å passe til avstanden mellom vegg og karm.



Trinn 3.2 Fest vinduet med skruene til vegg.

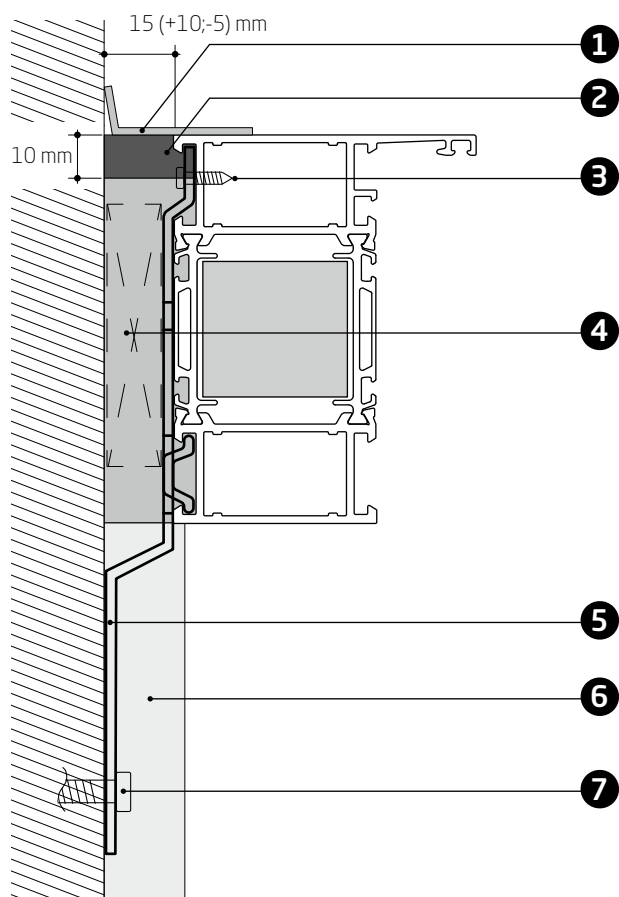


Trinn 3.3 Sjekk at karmen er i horisontal og vertikal vater (i samsvar med trinn 2.3).

NB! Alle kiler skal ligge på plass og ikke stikke ut forbi karmen.

Trinn 4. Tetting

Trinn 4.1 Sikre at mellomrommet mellom vegg og vinduskarm er tettet i samsvar med skissen.



1. Dekklis eller annet materiale i samsvar med prosjektets tekniske spesifikasjon
2. 10 mm tetningsmiddel for brannklassifiserte produkter P/N 12222 (brukes i tilfeller der vinduet er montert på en yttervegg i bygningen)
3. Skruer 12165 for å feste brakettene til karmen
4. Steinull med tetthet 40 kg/m³
5. Brakett 12100
6. Fritt valg av dekning. Avsluttende materiale i henhold til prosjektets tekniske spesifikasjon.
7. Skrue av stål