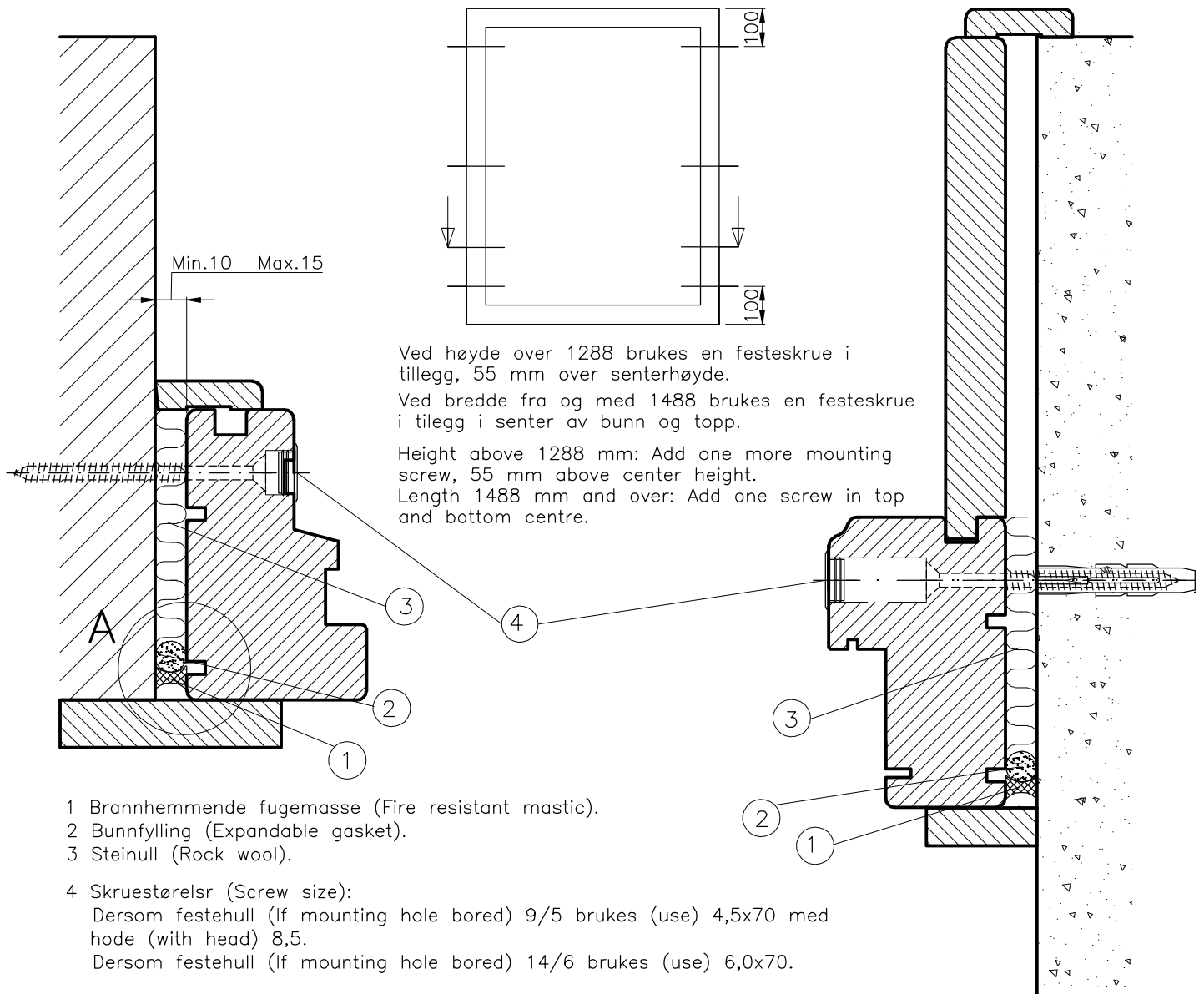


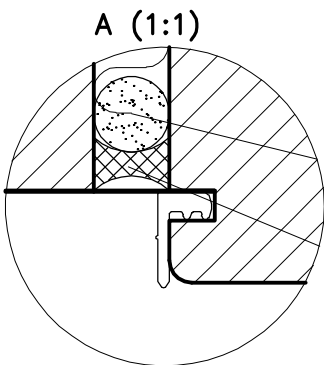
Monteringsveiledning for NS-merkede brannvindu.
 Installation instruction for NS-approved fire windows.

Det skal ikke foretas fresing, skjæring eller annen bearbeiding av vinduet.
 Any machining/milling/planing is forbidden.



Detalj A viser innsetting av brannvindu med NorDan VIS løsning.
 Det er viktig at fugemasse (1) og bunnfylling (2) blir plassert bak vindspærreduken.

Detail A shows the insertion of the fire window NorDan VIS solution.
 It is important that the mastic (1) and gasket (2) is placed behind the wind stop.



Byggets ansvarshavende skal sikre at monteringsveiledningen blir fulgt og er ansvarlig for at denne blir oppbevart som et byggesaks-dokument for framvisning ved behov.

Responsible personnel shall ensure the mounting instructions are followed and are also responsible for secure storage of this document.

Det skal følge med en monteringsveiledning pr. vindu
 Installation instruction shall follow each window.

Ordre nr. (Order number) : _____

Monteringsdato/år (Date of installation): _____

Signatur (Signature) : _____

NorDan AS
 Postboks 83/84,
 N-4465 Moi.
 Telefon: 51404000.
 Telefax: 50401772.
 e-post: firmapost@nor-dan.com
 hjemmeside: <http://www.nordan.no>

Brannvindu F30, B30, EI30 vinduer (Windows)	Gen. Tol:		
	Konstr:	Sign:	
Monteringsanvisning (Installation instruction). Horisontal- og vertikalsnitt (Horizontal and vertical section).	05.08.04	Hg	Henv: 142-05
	Godkj:	Sign:	
	10.09.09	AOS	RNDBV
	Rev:	Sign:	Tegn.nr:
	09.09.09	HG	AMW Rev: A
	Mål:	:	R040048
			Rev: E