

Installation instruction for NS-approved fire doors.

Det skal ikke foretas fresing, skjæring eller annen bearbeiding av døren.

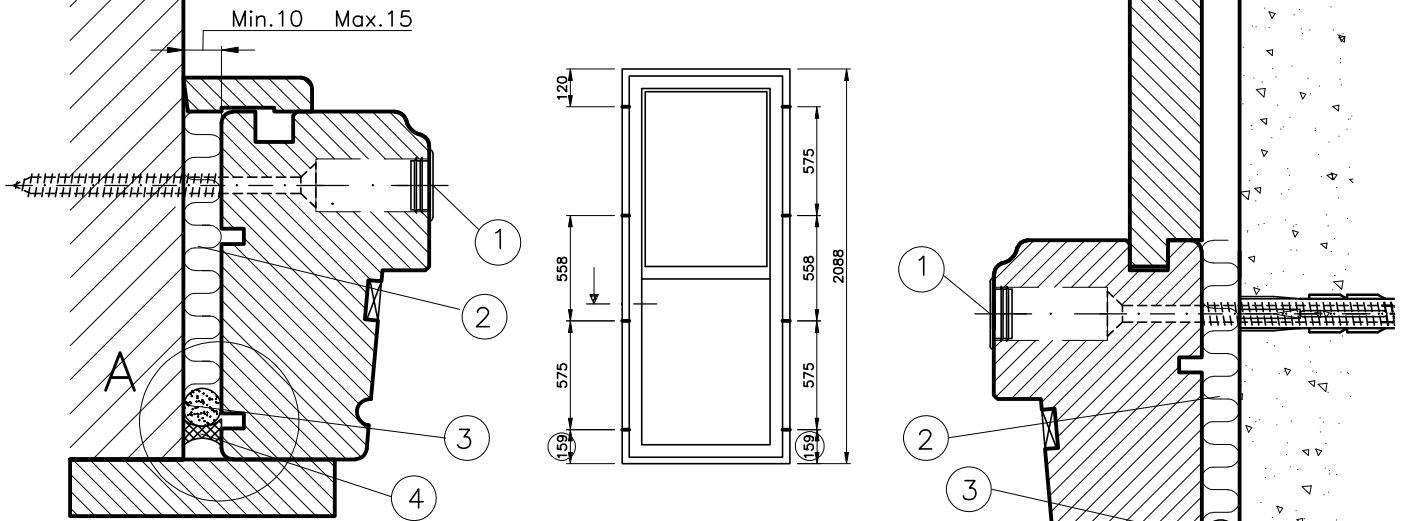
Any machining/milling/planing is forbidden.

NB! For dørhøyder som er høyere enn 2088 eller lavere enn 1988, plasseres festehullene som anvist på venstre side av opprisset under.

NB! Door heights over 2088mm or below 1988mm, placing of fixing hole lke left side of the door on the above elevation.

Det kan ikke monteres noen andre beslag enn de som er montert frå fabrikk. Unntak: Dørpumpe, Dorma TS83 eller tilsvarende, kan ettermonteres.

Only factory fitted ironmongery is approved—retrospectively fitted ironmongery is not permitted. Exception is fitment of Dorma TS83 (or equal+approved) door closer in accordance with manufacturers instructions.



1 Skruestørrelse (Screw size):

Skruer 6,0 x 70 brukes på festehull 14/6. /Screws 6,0 x 70 use on mounting hole size 14/6.

2 Steinull (er steinulla hardpakket, er punkt 3+4 frivillig).

Rock wool (if Rock wool are hard squeezed; points 3 and 4 are voluntary).

3 Bunnfylling /expandable gasket.

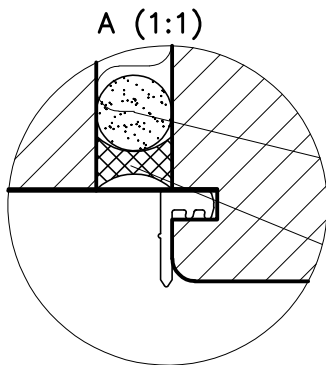
4 Brannhemmende fugemasse / Fire resistant mastic.

Detalj A viser innsetting av branndør med NorDan VIS løsning.

Det er viktig at fugemasse (4) og bunnfylling (3) blir plassert bak vindspærreduken.

Detail A shows the insertion of the fire doors NorDan VIS solution.

It is important that the mastic (4) and gasket (3) is placed behind the wind stop.



Byggets ansvarshavende skal sikre at monteringsveiledningen blir fulgt og er ansvarlig for at denne blir oppbevart som et byggesaks-dokument for fremvisning ved behov. Responsible personnel shall ensure the mounting instructions are followed and are responsible for secure storage of this document.

Det skal følge med en monteringsveiledning pr.dør. Installation instruction shall follow each door.

Serie nr. (order number) : _____

Monteringsdato/år (Date of installation): _____

Signatur (Signature) : _____

NorDan AS
Postboks 83/84,
N-4465 Moi.
Telefon: 51404000.
Telefax: 50404160.
e-post: firmapost@nordan.no
hjemmeside: <http://www.nordan.no>

Brann	Gen. Tol.:		NorDan
	Konstr: 16.04.07	Sign: AOS	
dør	Godkj: 10.09.09	Sign: AOS	Henv: _____
	Rev: 09.09.09	Sign: HG	Tegn.nr: _____
Monteringsanvisning (Installation instruction).		Mål: 1: 2	R140011
Horisontal og vertikal snitt (Horizontal and vertical section).			AMW Rev: _____

RNDBI

AMW Rev: _____