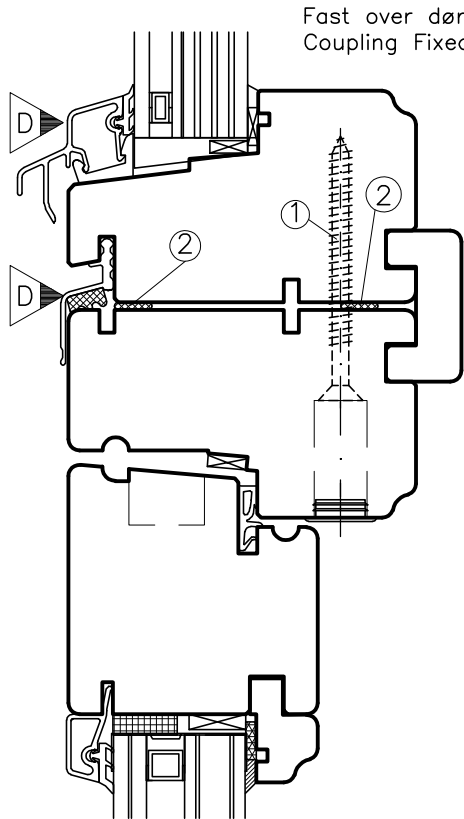
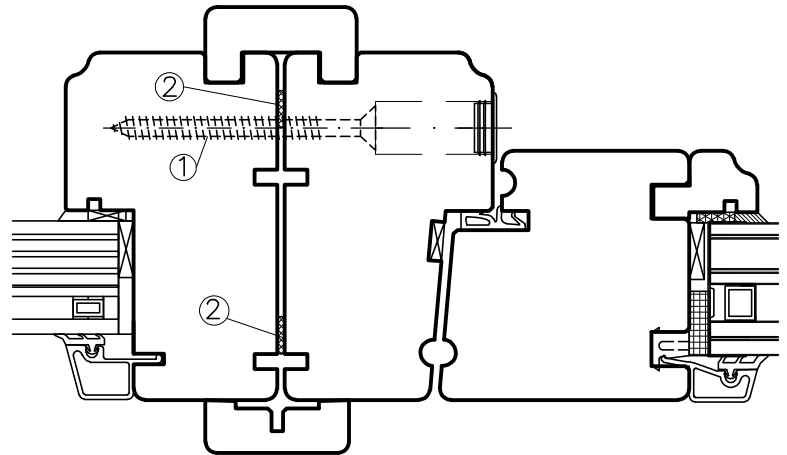


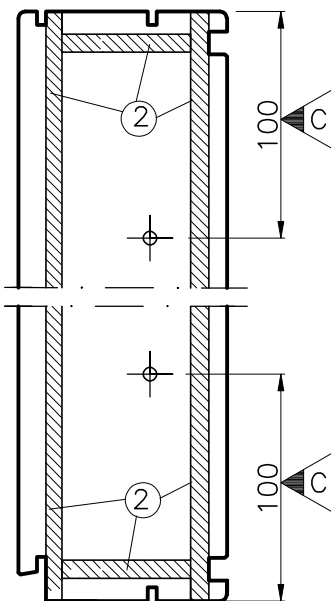
Installation instruction for NS-approved fire door.
 Det skal ikke foretaes fresing, skjæring eller annen bearbeiding av døren.
 Any machining/milling/planing is forbidden.



Fast ved siden av dør.
 Horizontal cross section: Fixed light beside door.



1. Treskruer (Screw) 6.0 x 70 mm.
2. Gummlist EPDM (Rubber gasket) 4 x 8mm.
3. Gummlist EPDM (Rubber gasket) CD 9,5 x 8.



Bredde: 3 stk. skruer som monteres 100 mm fra endene og 1 stk. i senter.
 Width: 3 no. screws fitted 100 mm from each end and 1 no in centre.

Høyde: 5 stk. skruer som monteres 100 mm fra endene og med lik avstand for det resterende.
 Height: 5 no screws fitted 100 mm from each end and remainder equidistant.

Byggets ansvarshavende skal sikre at monteringsveiledningen blir fulgt og er ansvarlig for at denne blir oppbevart som et byggesaksdokument for framvisning ved behov.

Responsible personnel shall ensure the mounting instructions are followed and are also responsible for secure storage of this document.

Det skal følge med en monteringsveiledning pr.dør.
 Installation instruction shall follow each door.

Ordre nr. (Order number): _____

Monteringsdato/år (Date of installation): _____

Signatur (Signature) : _____

NorDan AS
 Postboks 83/84,
 N-4465 Moi.
 Telefon: 51404000.
 Telefax: 50404160.
 e-post: firmapost@nordan.no
 hjemmeside: <http://www.nordan.no>

Brannør

ND Sammensetting horisontal og vertikal snitt.

ND Coupling. Horizontal and vertical section.

Gen. Tol.:

Konstr: 16.04.07 Sign: AOS

Godkj: 10.09.09 Sign: AOS

Rev: 09.09.09 Sign: HG

Mål: 1:2

 **NorDan**

Henv: RNDBI

Tegn.nr: AMW Rev:

R140012