



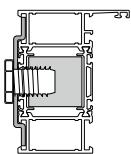
### Generell informasjon om leveransen:

- Vinduene levers som standard uglassert fra fabrikken.
- Monteringshullene er forgjenget og adjufix festet i karmen.
- Klargjøring og isolasjon i byggets åpninger skal defineres før installasjonsarbeidet påbegynnes. Dette er kundens, arkitektens og forhandlerens ansvar.
- Installasjonsprinsipper for følgende vegg konstruksjoner:
  - Fleksibel (tre-/stålstendere), veggens minstetykkelse 95 mm
  - Lett fast (lettbetong), tetthet: 650 kg/m<sup>3</sup> (for EI30) eller 550 kg/m<sup>3</sup> (for EI60) ± 200 kg/m<sup>3</sup>
  - Tungt fast, tetthet min. 850 kg/m<sup>3</sup>

**NB!** Les de generelle retningslinjene for korrekt håndtering av brannklassifisert produkter: [www.nordan.no](http://www.nordan.no)

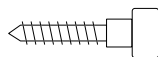
**NB!** Om produktet leveres uten montert glass, se manual for montering av glass i brandprodukter: [www.nordan.no](http://www.nordan.no)

## Monteringsmaterialer



### 1. Adjufix

Adjufix er montert i karmen.



### 2. Skruer

For å feste adjufix til veggen.  
Medfølger ikke ved levering.



### 3. Hetter

For å dekke til forborede hull. Medfølger ved levering.



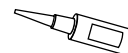
### 4. Låsekiler

Eik eller annen tresort med tilsvarende tetthet.  
Medfølger ikke ved levering.



### 5. Bæreklosser

Eik eller annen tresort med tilsvarende tetthet.  
Medfølger ikke ved levering.



### 6. Tetningsmiddel for branndører P/N 12222.

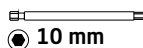
Medfølger ved levering.

## Monteringsverktøy

Medfølger ikke ved levering.



### 1. Trådløs skrutrekker



### 2. Sekskant nøkkel 10 mm



### 3. Vater



### 4. Bits



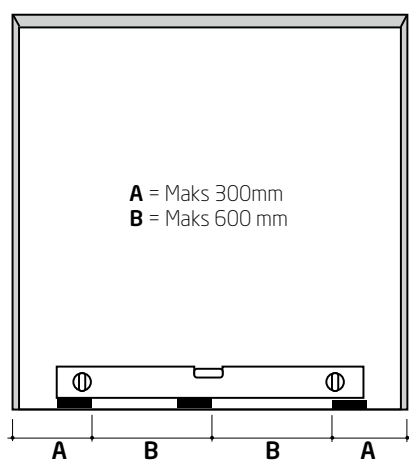
### 5. Bor



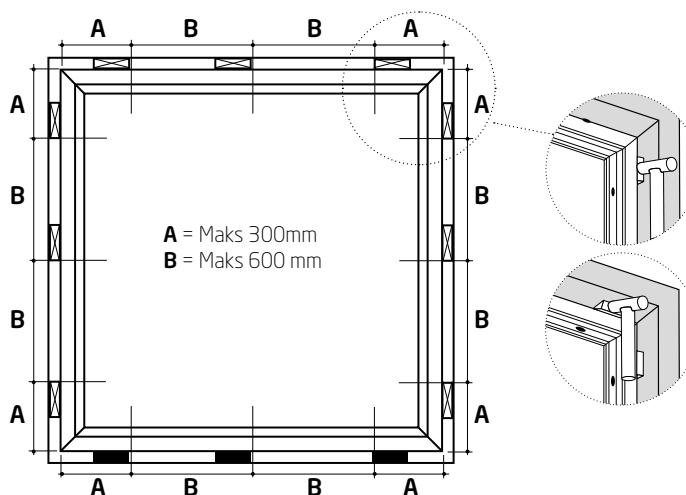
### 6. Lett hammer

## Trinn 1

### Vindusmontering i vegg





**Trinn 1.1** Plasser bæreklossene i bunnen av åpningen ved siden av festepunktene i vinduet. Antall bæreklosser skal tilsvare antall festepunkter (og skal være minst 2 stk. til enhver tid, 200 mm fra hjørnene). Pass på at de er i vater.



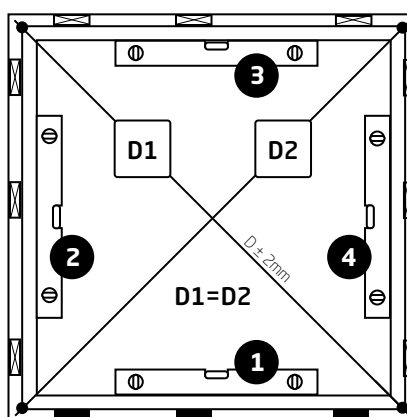
**Trinn 1.2** Fest karmen med kiler.

Kiler plasseres ved karmens innfestingspunkter. Pass på at kilene plasseres slik at de ikke overstiger karmbredden.

-  = Kiler
-  = Bæreklosser

**NB!** Avstanden mellom karm og vegg anbefales å være: 20(+5;-5) mm

**Trinn 1.3** Kontroller at vinduet er nivellert.



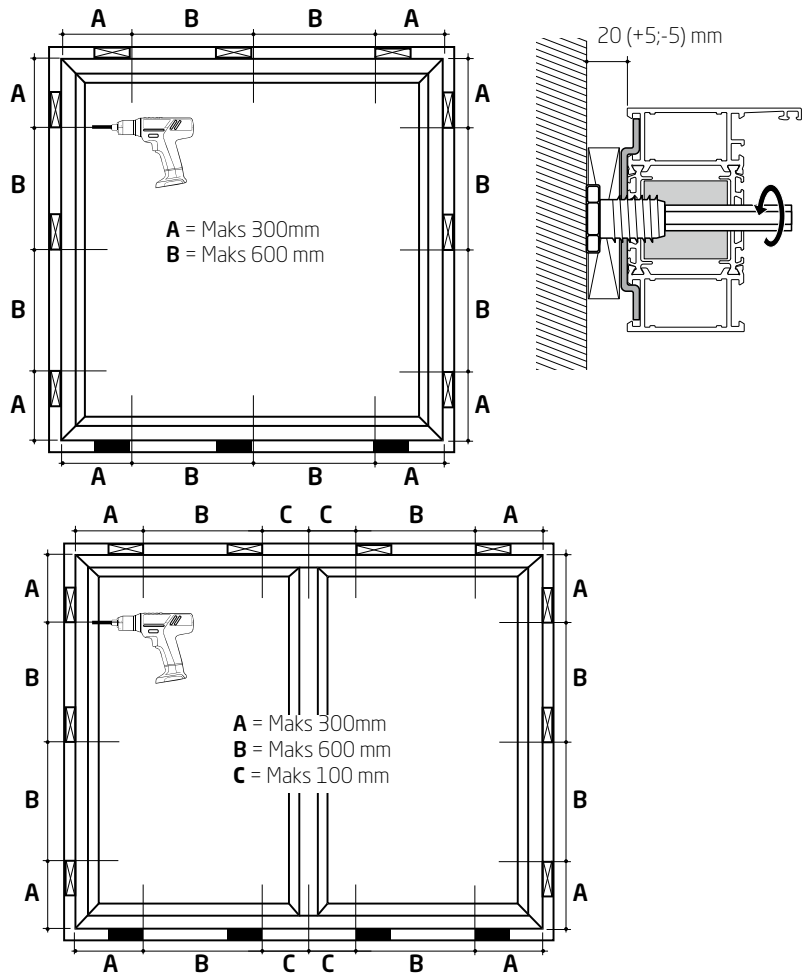
D = Diagonal

**Trinn 1.4** Lås karmen til veggen med adjufixene.

- A = 100 mm for vindushøyde under 800 mm (gjelder kun for venstre/høyre side)

**NB!**

Bruk alltid kiler og bæreklosser mellom vinduskarmen og veggen, uavhengig av installasjonsvalget.



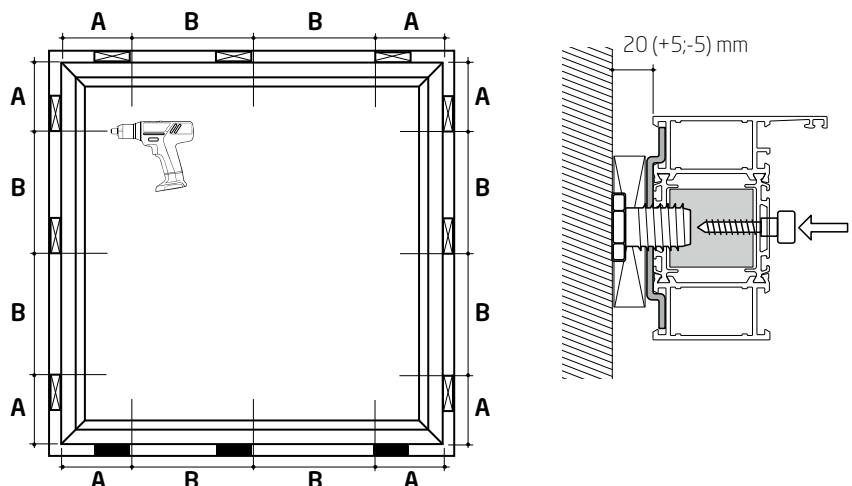
## Trinn 2

### Vindusmontering i vegg

**Trinn 2.1** Forbør og skru fast karmen gjennom adjufixene. Tett med brannklassifisert tetningsmiddel P/N 12222 og dekk med plasthetter.

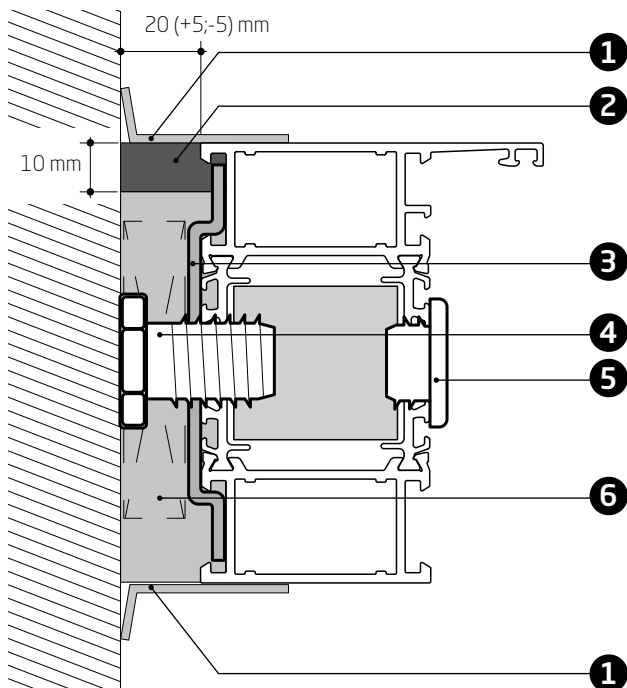
**Trinn 2.2** Sjekk at rammen er i horisontal og vertikal vater. Følg instruksjon i Trinn 1.3

**NB!** Alle kiler skal ligge på plass og ikke stikke ut forbi karmen.



## Trinn 3. Tetting

**Trinn 3.1** Sikre at mellomrommet mellom vegg og vinduskarm er tett i samsvar med skissen.



1. Dekklist eller annet materiale i samsvar med prosjektets tekniske spesifisering
2. 10 mm tetningsmiddel for brannklassifiserte produkter P/N 12222 (brukes i tilfeller der vinduet er montert på en yttervegg i bygningen)
3. Festeenhet 12563
4. Adjufix M16
5. Plasthette (medfølger ved levering)
6. Steinull med tetthet 40 kg/m<sup>3</sup>

**NB!** Monter glassenheten med glasslister i karmen, i samsvar med anvisningene for MONTERING AV GLASSENHETER I BRANNPRODUKTER.