

## Nå er rundt vindu i biokompositt, UB, klart for bestilling i Pi.

UB er en verdensnyhet og produseres i en stor 3D-skriver ved Bor fabrikken til NorDan. Produktet er 3D-printet i et miljøvennlig biokompositt-materiale, som er både slitesterkt og robust. UB har mange egenskaper som tilsvarer eller overgår sine slektninger i tre og aluminium. I 3D-skriveren smeltes små pellets av biokompositt sammen for å danne vinduskonstruksjonen. Resultatet er en svært robust og solid karm, med unik motstandsdyktighet mot vind og vær selv i utsatte miljøer.

### Bestillingsrutine

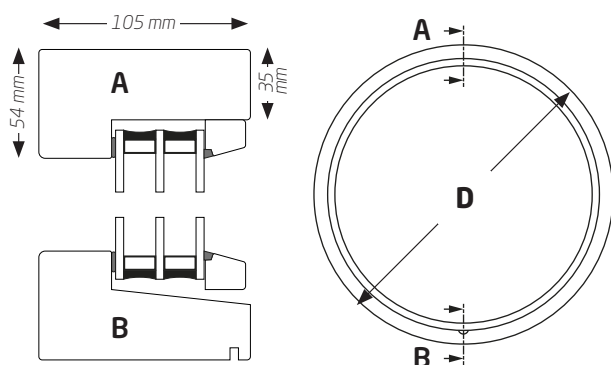
Rundt vindu i biokompositt registreres i Pi med to-bokstavkoden **UB**.

### Unntak

- Vinduet kan ikke leveres med sprosser, gjennomgående løsholt og poster.
- Vinduet kan ikke leveres med aluminiumsbekledning.

### Teknisk informasjon

- Vindu i biokompositt
- Materialet er biokompositt (tre og polymerer) fra Stora Enso
- Produktet leveres med malt overflatebehandling
- «Modern» profil innvendig (R3)
- Toppforseglet glasslist
- Flere ulike glassalternativ



### D = størrelser:

Modul	M4	M5	M6
Karmyttermål (mm)	384	484	584
Modul	M7	M8	M9
Karmyttermål (mm)	684	784	884
Modul	M10	M11	M12
Karmyttermål (mm)	984	1084	1184

### Viktige produktfunksjoner

### UB

Motstand mot vindlast - trykk (EN 12210:1999)	Klasse 3
Motstand mot vindlast - defleksjon (EN 12210:1999)	Klasse C
Vannetthet (EN 12208:1999)	9A
Styrke av sikkerhets beslag (grenseverdi 350N)	npd
Varmegjennomgangskoeffisienten $U_{win}$ (EN ISO10077-1:2006) & EN ISO 10077-2:2012) ( $W/m^2K$ )	0,87*
Totalsoltransmisjon (EN 410:2011)	54%
Lystransmisjon (EN 410:2011)	74%
Lufttetthet (EN 12207:1999)	Klasse 4
Lydisoleringsegenskaper (EN ISO 140-3:1995)	npd

\*Basert på referanse størrelse sirkelrunt  $D=1184mm$  med  $XN4-12SwU+ar-plc4-15SwU+ar-XN4$  glass.

Produkttester er gjennomført og godkjent av RISE

Sertifiseringer:



UB ligger som BIM modeller på [www.bimobject.com](http://www.bimobject.com)

Skriv "biokomposit" i søkefeltet

