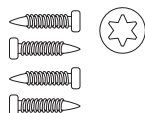


Generell informasjon om komplementering av levering:

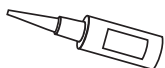
- Produktene gjøres i størst mulig grad helt ferdige på fabrikk.
- I tilfeller der produktet ikke kan gjøres helt ferdig på fabrikk, på grunn av produkt størrelse, må dette gjøres under montering på byggeplass.

Monteringsmaterialer



1. Skruer for montering av profiler

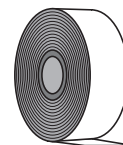
Nødvendig mengde inkludert i leveransen



2. Tetningsmiddel VISCOSEAL P/N 12220.



3. Renere ALU-overflater ex. Blaugelb Cleaner Alu-ELP.



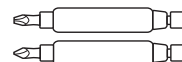
4. Butyl-tape

Monteringsverktøy

Medfølger ikke ved levering.

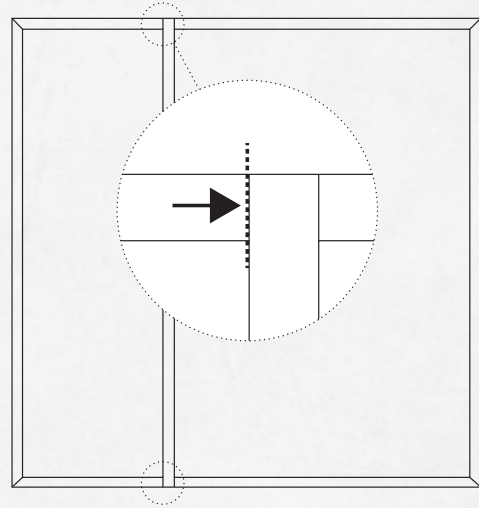
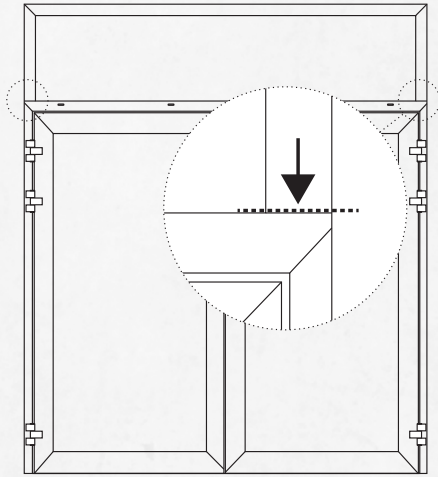


1. Trådløs skrutrekker



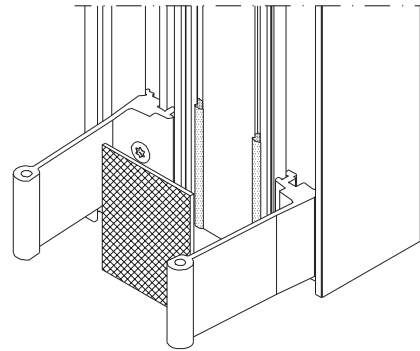
2. Bits

ALTERNATIV 1: 90 graders (rette) sammensettinger

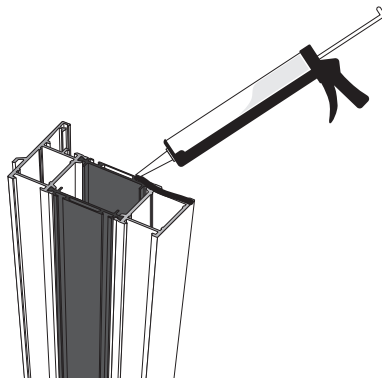


Trinn 1.1 Profilfester blir montert, samt at butyltape (svart tape mellom profilfestene) blir limt på fra fabrikk

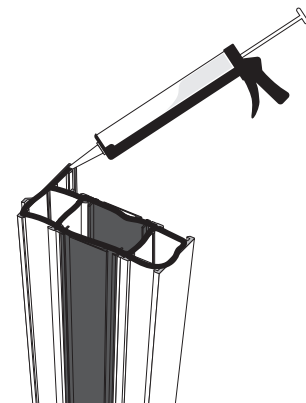
MERK! Etter montering av profiler, kutt overskudd av butyltape (La det være igjen 2 mm utenfor på hver side)



Trinn 1.2 Enden av profilen må forsegles med tetningsmasse P/N 12220 (Gjelder kun utvendige konstruksjoner)



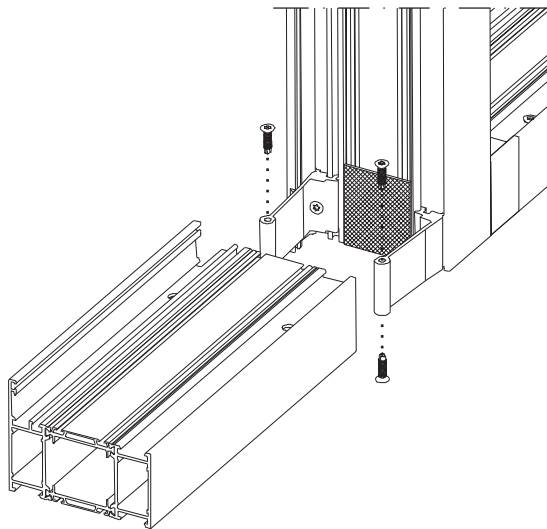
1



2

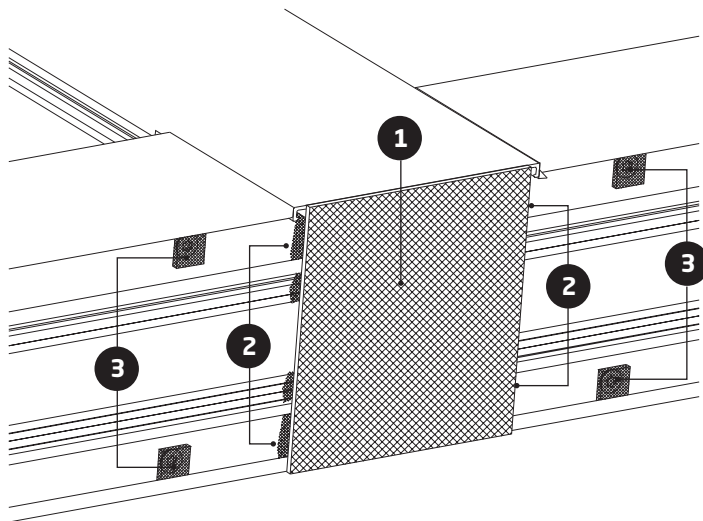
Trinn 1.3 Sett sammen profilen med profilmfester i henhold til bildet til høyre ved å bruke magnetiske Torx-bits; T20. Hull for skruer vil bli forboret i profilen på fabrikk.

Trinn 1.4 Rengjør overløpet av tetningsmasse P/N 12220 fra profilene ved å bruke ALU overflaterens (f.eks. Blaugelb Cleaner Alu-ELP) hvis det ble brukt.



Generelle instruksjoner for forsegling av 90 graders (rette) tilkoblinger etter montering

MERK! (Gjelder kun utvendige konstruksjoner)



Tetting av åpne ender av profilseksjoner:

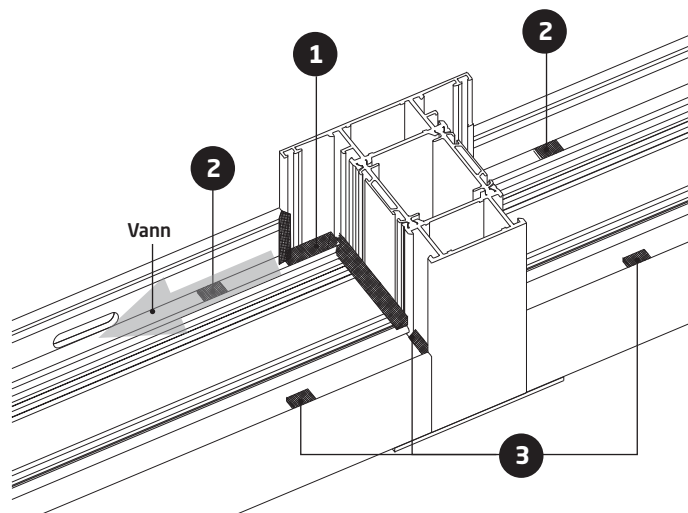
- 1** Enden av den åpne profilseksjonen forsegles med butyltape.
- 2** Åpne sporet i profilen som skal forsegles med tetningsmasse P/N 12220 ved butyltappen
- 3** Skruer i den åpne enden skal forsegles med tetningsmasse P/N 12220

Tetting av tverrstagforbindelser:

- 1** Forsegl sporene i ytre profilspor med tetningsmasse P/N 12220
- 2** Tett rundt skruer med tetningsmasse P/N 12220

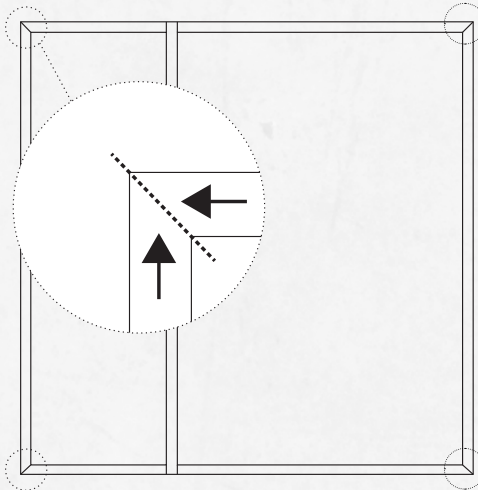
Merk! Ikke bruk for mye masse for ikke å blokkere den ene boken som kommer til dreneringshull på

- 3** Ved fuktige innemiljøer må de innvendige seksjonsskruene tettes med tetningsmasse P/N 12220

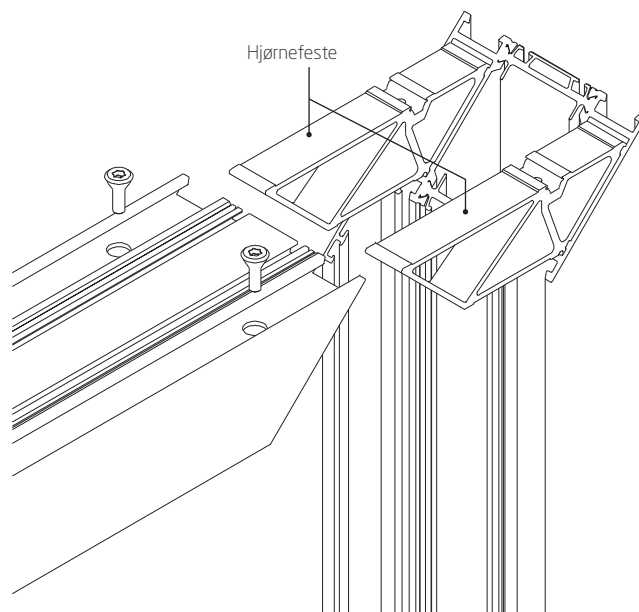


ALTERNATIV 2:

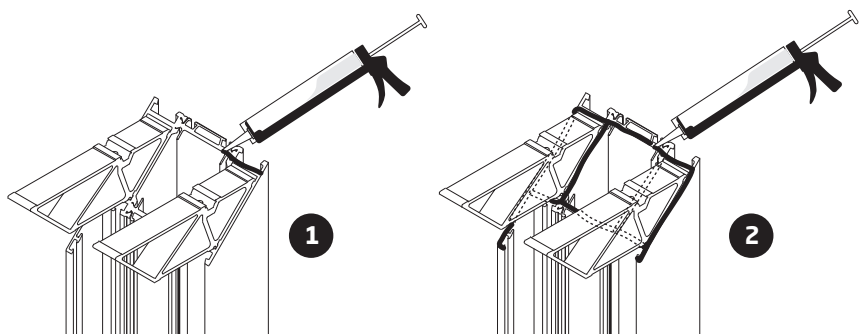
45 graders tilkoblinger (hjørne)



Trinn 2.1 Hjørnefester vil allerede være satt inn i en av tilkoblingsprofilene på fabrikken.



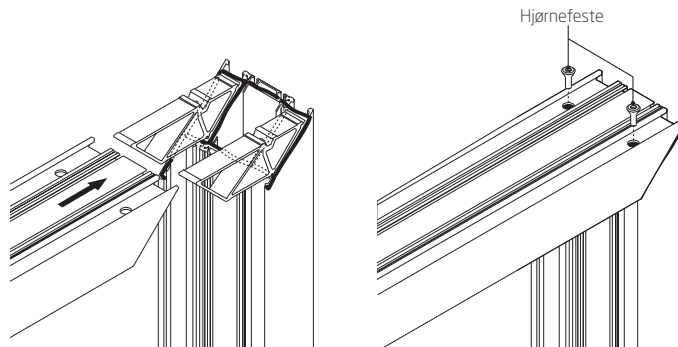
Trinn 2.2 Den ene enden av tilkoblingsprofilene må tettes med tetningsmasse P/N 12220 (Gjelder kun utvendige konstruksjoner)



Trinn 2.3 Monter hjørnefester ved å stramme skruene (med hjelp av magnetiske Torx-bits, T25) vekselvis og i to trinn slik at eksentrisiteten blir delt likt. Tiltrekkingssmoment 3,0–3,5 Nm anbefales.

Ikke bruk slagskruemaskiner!

Hull for skruer blir forboret i profilene ved



Trinn 2.4 Rengjør overflødig tetningsmasse P/N 12220 fra profilene ved å bruke ALU overflaterens (f.eks. Blaugelb Cleaner Alu-ELP) hvis tetningsmasse ble brukt.

