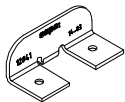
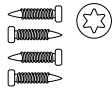


## Installerings materialer



### 1. Festeklemmer

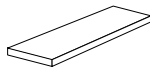
Medfølger ved levering.



### 2. Skruer M4x16

P/N 12163

Medfølger ved levering.



### 3. Bæreklosser i tre

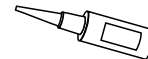
Medfølger ved levering.



### 4. Tettelist

Art. nr. 18452.

Medfølger ved levering.



### 5. Tetningsmiddel for brannører P/N 12222.

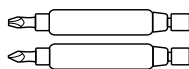
Medfølger ved levering

## Monteringsverktøy

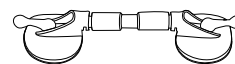
Medfølger ikke ved levering.



### 1. Trådløs skrutrekker

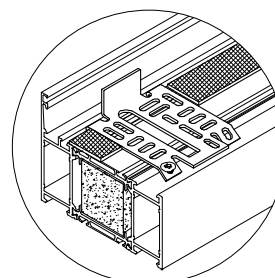
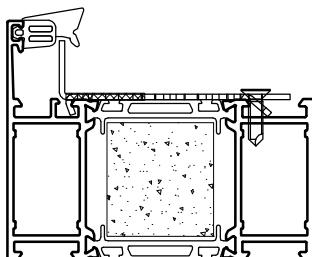


### 2. Bits

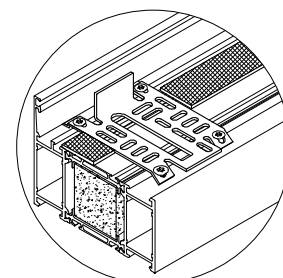


### 3. Glassløfter

**Trinn 1.1** Festeklemmer festet på fabrikken. Kontroller at de er festet med skruer P/N 12163 på begge sider (1 stk. for EI30, 4 stk. for EI60)

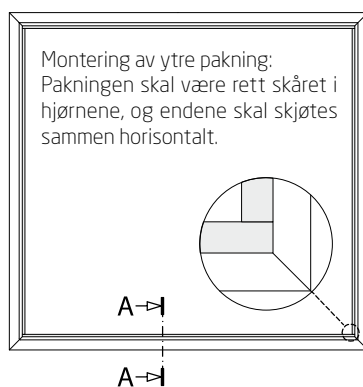
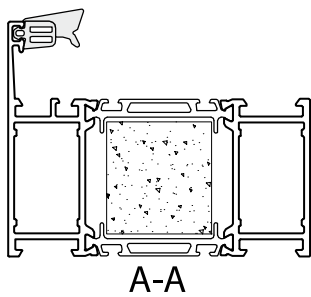


Festeklemmer EI30  
festet med en skruer

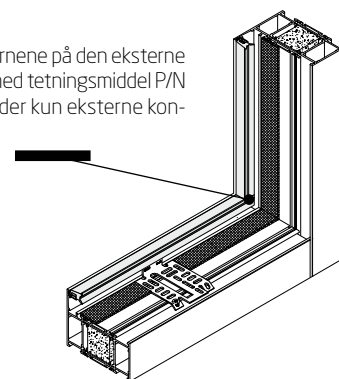


Festeklemmer EI60  
festet med fire skruer

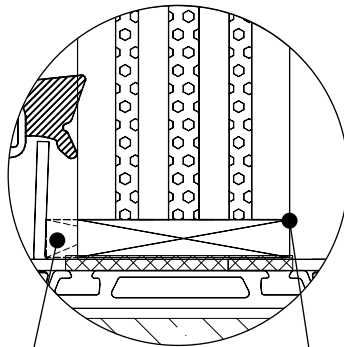
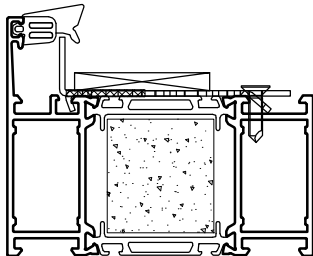
**Trinn 1.2** Kontroller at de eksterne glasspakingene er på plass og er riktig monterert i alle hjørner. Følg anvisningen:



Forsegle hjørnene på den eksterne pakningen med tetningsmiddel P/N 12222. Gjelder kun eksterne konstruksjoner.

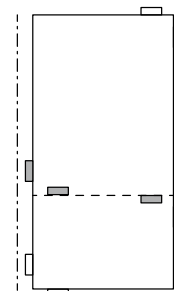


**Trinn 1.3** Plasser bæreklossene i samsvar med tegningen, oppå festeklemmen og i samsvar med glassleverandørens anvisninger.



Bæreklossen skal dekke hele glasskanten. Den kan krysse glasskanten hele veien mot festeklemmen.

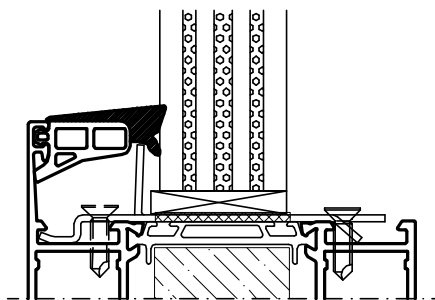
Bæreklossen skal plasseres i flukt med / flatt på glassets innsideflate.



Bæreklossenes posisjon for ytterdørr

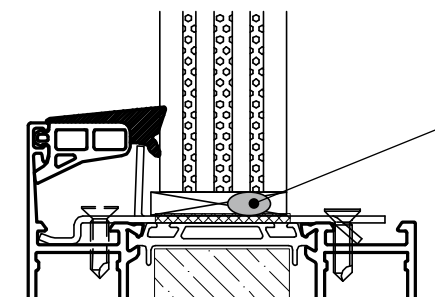


Bæreklossenes posisjon for fast vindu



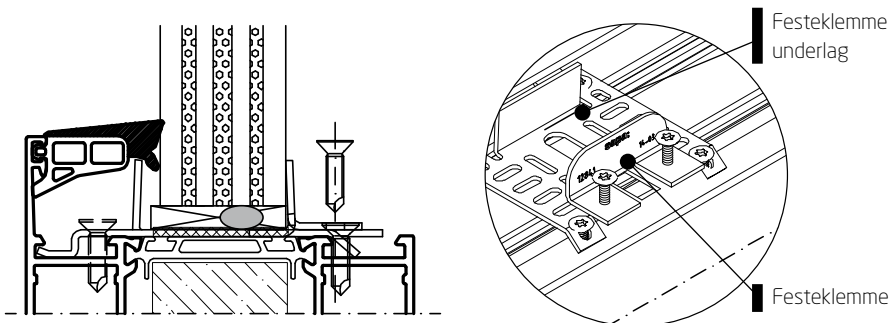
## Sikre og tette glassenheten

**Trinn 1.4** Tett glassenheten med tettelist 18452 rundt hele omkretsen. Kutt gjennom bæreklossene hvis de er i veien. Gjelder kun for eksterne konstruksjoner.

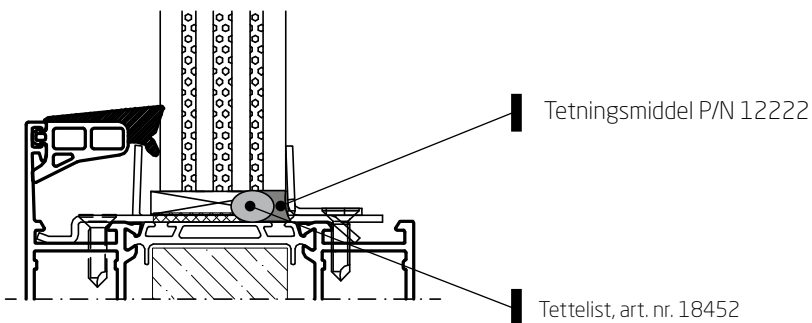


Tettelist, art. no. 18452

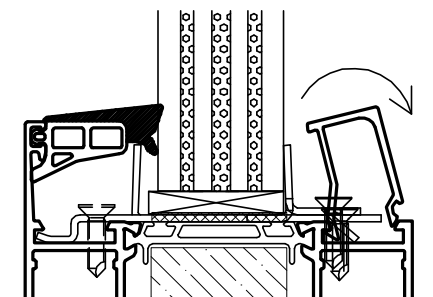
**Trinn 1.5** Fest glasset med festeklemmene. Legg det flatt mot glasset, uten å trykke. Festes med 2 stk. skruer P/N 12163



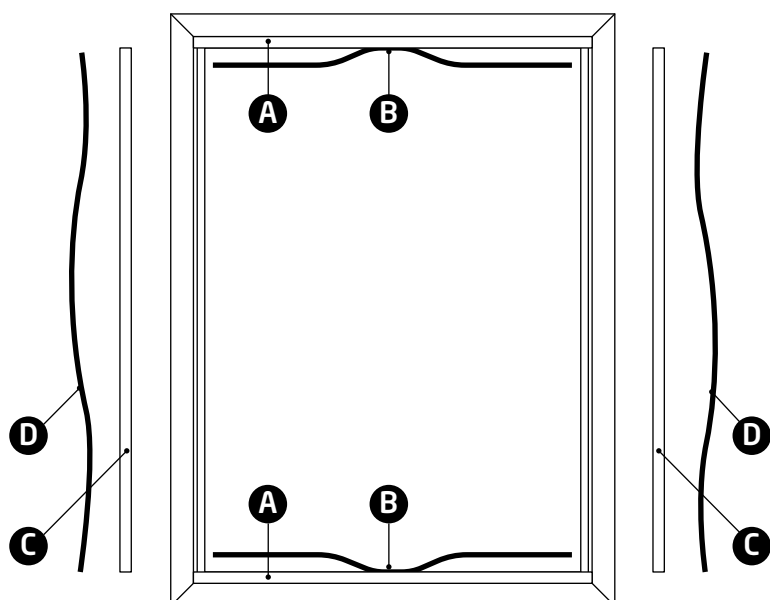
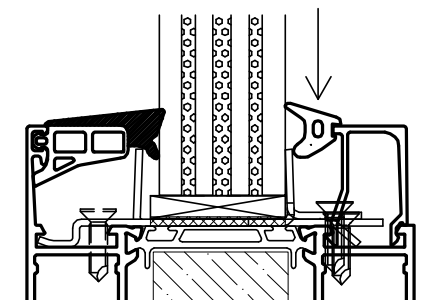
**Trinn 1.6** Tett glassenheten med tetningsmasse P/N 12222 mellom brannglasset og profilen, hele veien rundt glasset/mellompanelet.



**Trinn 1.7** Først monterer du de horisontale glasslistene.



**Trinn 1.8** Sett inn de innvendige pakningene ved å starte fra midten og trykke utover mot hjørnene. Begynn med horisontalene. Deretter fester du de vertikale glasslistene og pakningene.



- A** - Montere de horisontale glasslistene.
- B** - Trykk på de horisontale pakningene ved å starte fra midten og trykke utover mot hjørnene.
- C** - Montere de vertikale glasslistene.
- D** - Montere de vertikale pakningene iht. pos (B)