

OBS! Tilbehørstypene må være godkjent i henhold til brannklasse og produsent. Kontakt forhandleren for å få en liste over godkjente brannklasser og produsenter. Plassering for tilbehøret skal bestemmes før døren produseres. Plassering for tilbehøret skal bestemmes før døren produseres. Dette er ansvaret til kunden, arkitekten og forhandleren.

Hvis døren leveres uten tilbehør, følg retningslinjene under:

Montering av låskasser og sluttstykker

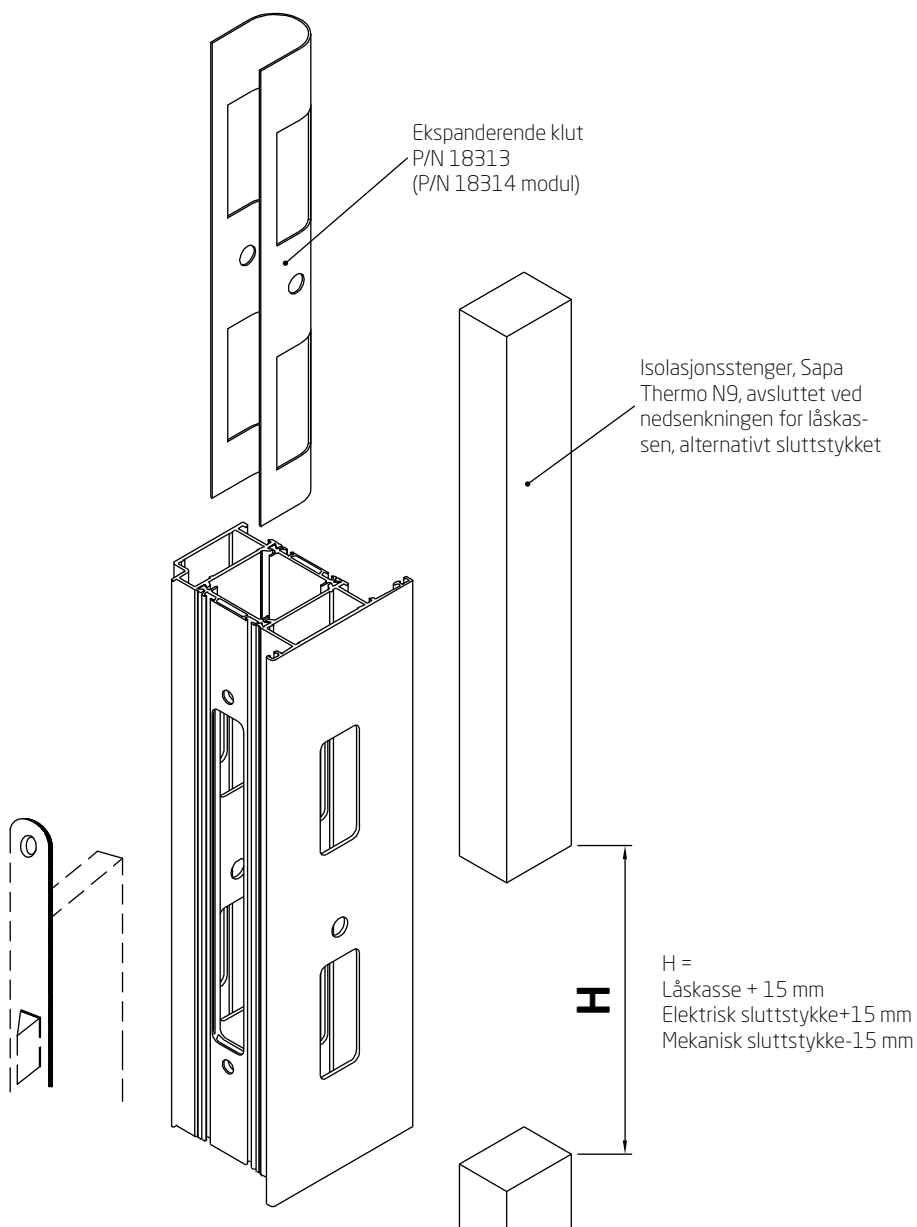
Kan brukes for låskasser, elektrisk/mekanisk sluttstykke.

Justering.

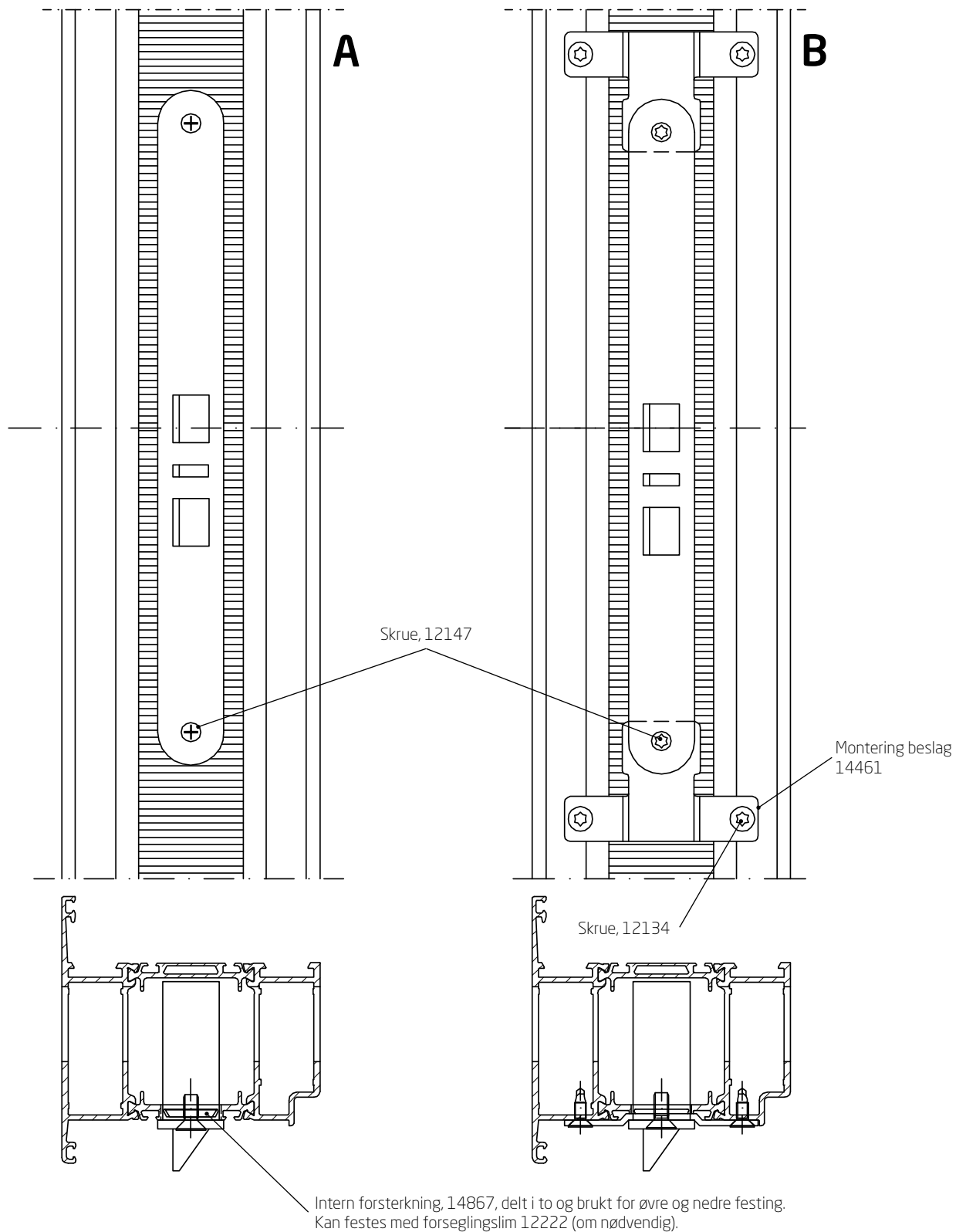
Ekspanderende klut settes på låskassen og det elektriske sluttstykket i hele nedsenkningen, ikke for mekanisk sluttstykke. Skjær ut den ekspanderende kluten slik at den passer til de nødvendige hullene i låskassen. Man skal ikke skjære ut for elektrisk sluttstykke.

Montering.

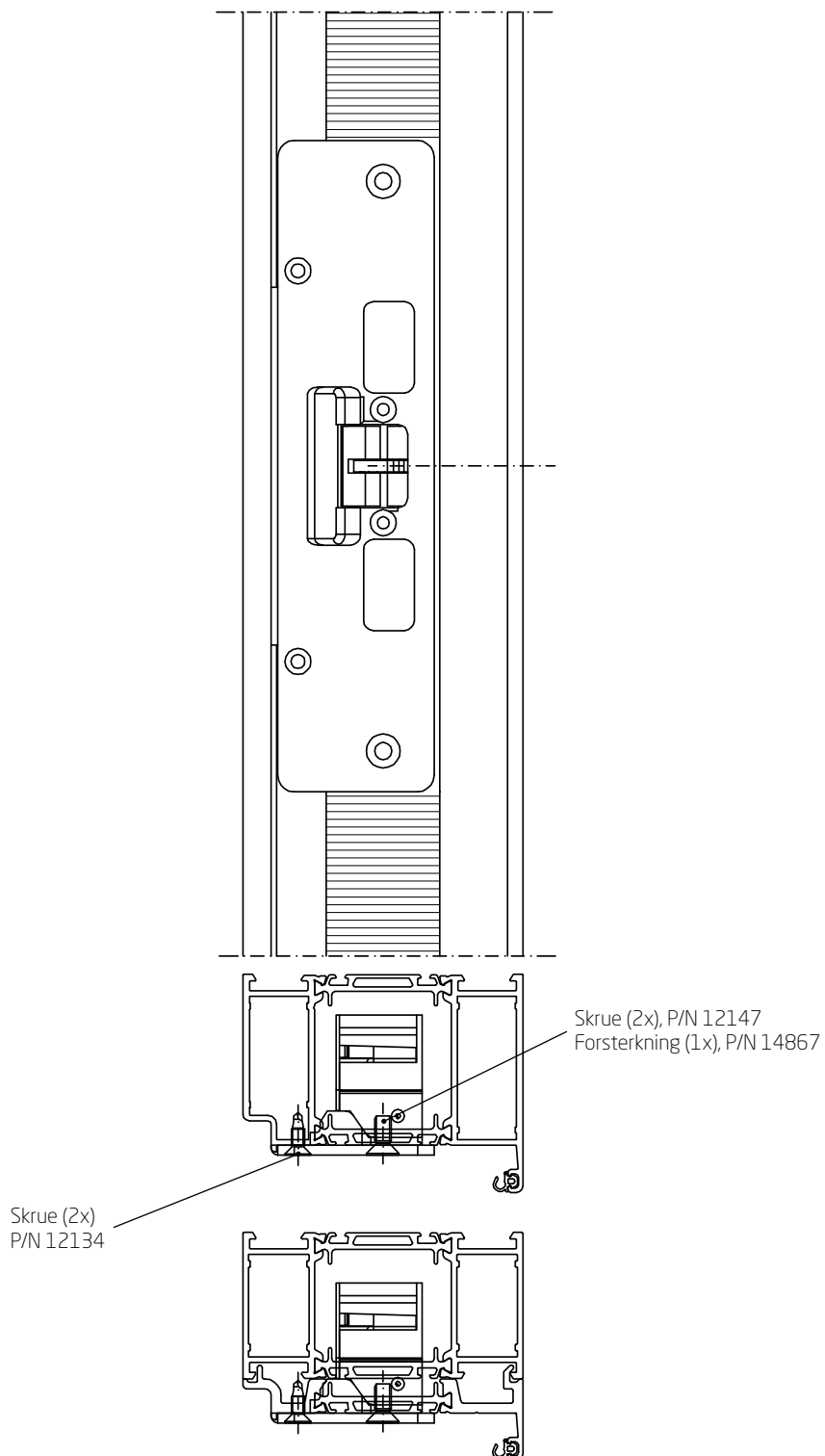
Skyv den ekspanderende kluten inn i profilens nedsenkning. Monter deretter låsen (eller elektrisk sluttstykke) for å feste den ekspanderende kluten.



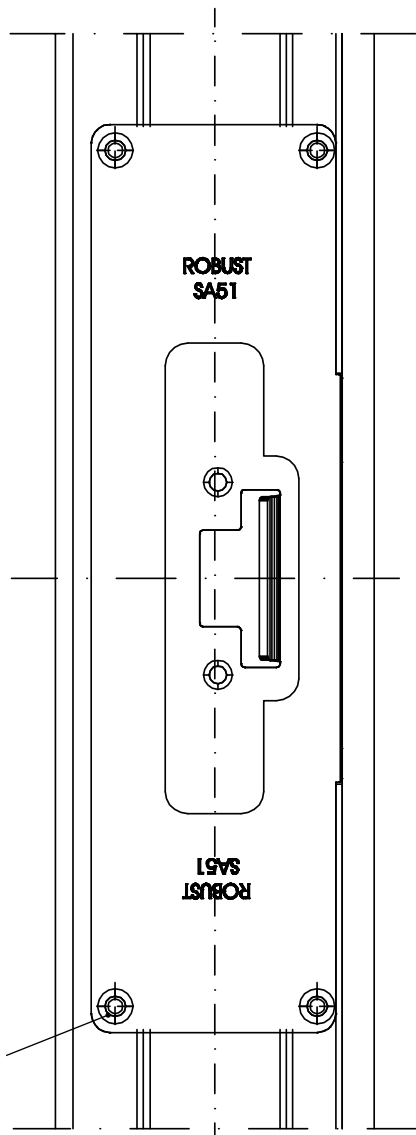
OBS! Den ekspanderende kluten vil være inkludert i levering.



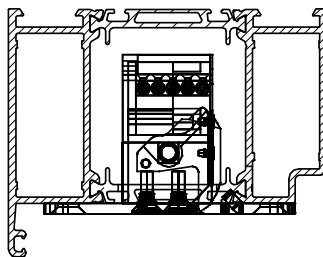
NB! Alternativ A er fabrikkstandard. Forsterkning 14867 og skruer vil være inkludert i leveringen.



NB! Forsterkning 14867 og skruer vil være inkludert i leveringen. Tegningen viser installasjon av ASSA 900-serien med elektriske sluttstykker (Faceplate ASSA 986). Det samme prinsippet brukes for STEP 90 (Faceplate ST4086), STEP92 (Faceplate ST9586) serien med elektriske sluttstykker.



Elektrisk sluttstykke og frontplate som følger:
Robust 300+frontplate SA51 alt. T52

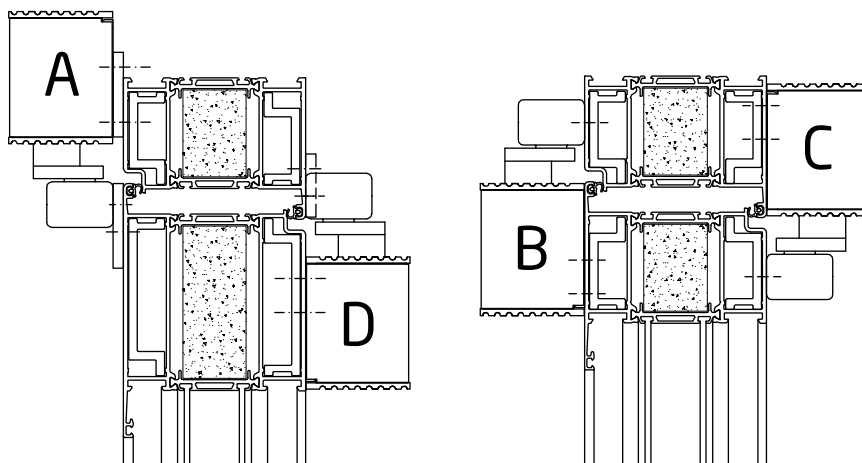


OBS! Skruer vil være inkludert i leveringen.

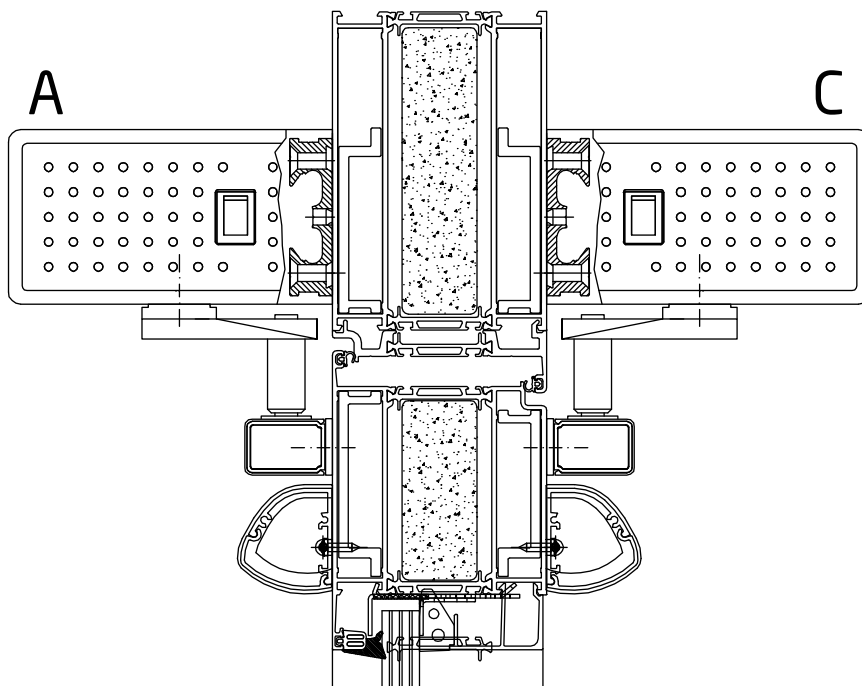
Montering av dørlukker / automatikk:

- A**= Montering på hengselside (over installasjonen)
- B**= Montering på hengselside (standard installasjon)
- C**= Montering på hengsel motsatt side (over rammeinstallasjonen)
- D**= Montering på hengsel motsatt side (Standard installasjon)

Eksempler til høyre for åpning utover samsvarer med en dør med åpning innover.



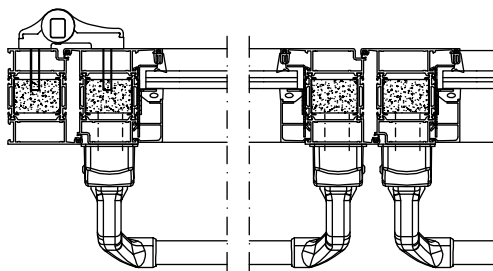
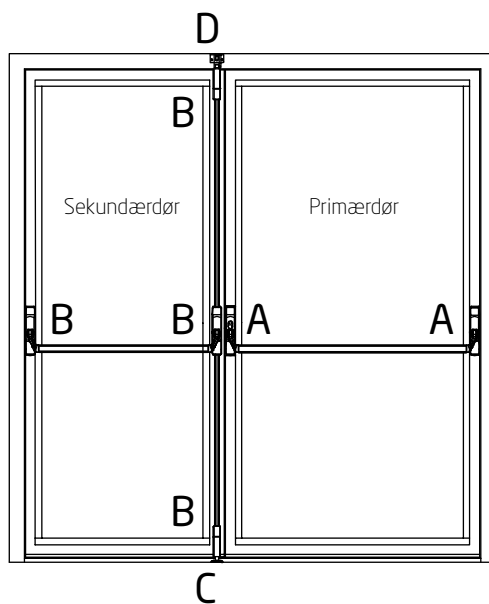
- A**= Montering på hengselside
- C**= Montering på hengsel motsatt side



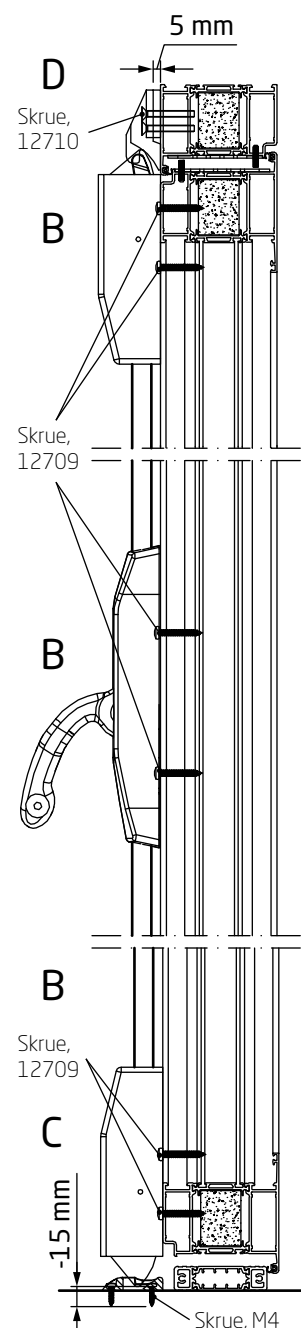
NB! Det må alltid være en tilkoblet dørlukker, alt. en automatisk dørbetjener i branddøren. All automatikk godkjennes kun når den brukes sammen med låsesperren.

Montering av nødutstyr:

- A.** Enheten på låsesiden av hoveddøren er festet i henhold til instruksjonene fra enhetsleverandøren. På hengselssiden er enheten festet med skrue, P/N 12709 (x4), gjennom begge seksjonsvegger.
- B.** Enheten på slavedøren festes med skrue, P/N 12709 (x4). Lik installasjon for toppen, midten og bunnen.
- C.** I bunnen låses enheten på slavedøren til sluttstykket, ASSA A92. Sluttstykket festes med skruer av stål, M4 (x3).
- D.** På toppen av enheten låses hoveddøren til sluttstykket, ASSA A96, i dørrammen. Sluttstykket festes med skrue P/N 12710 (x3). Et avstandsstykke på ca. 5,5 mm brukes for å få riktig høyde på sluttstykket.

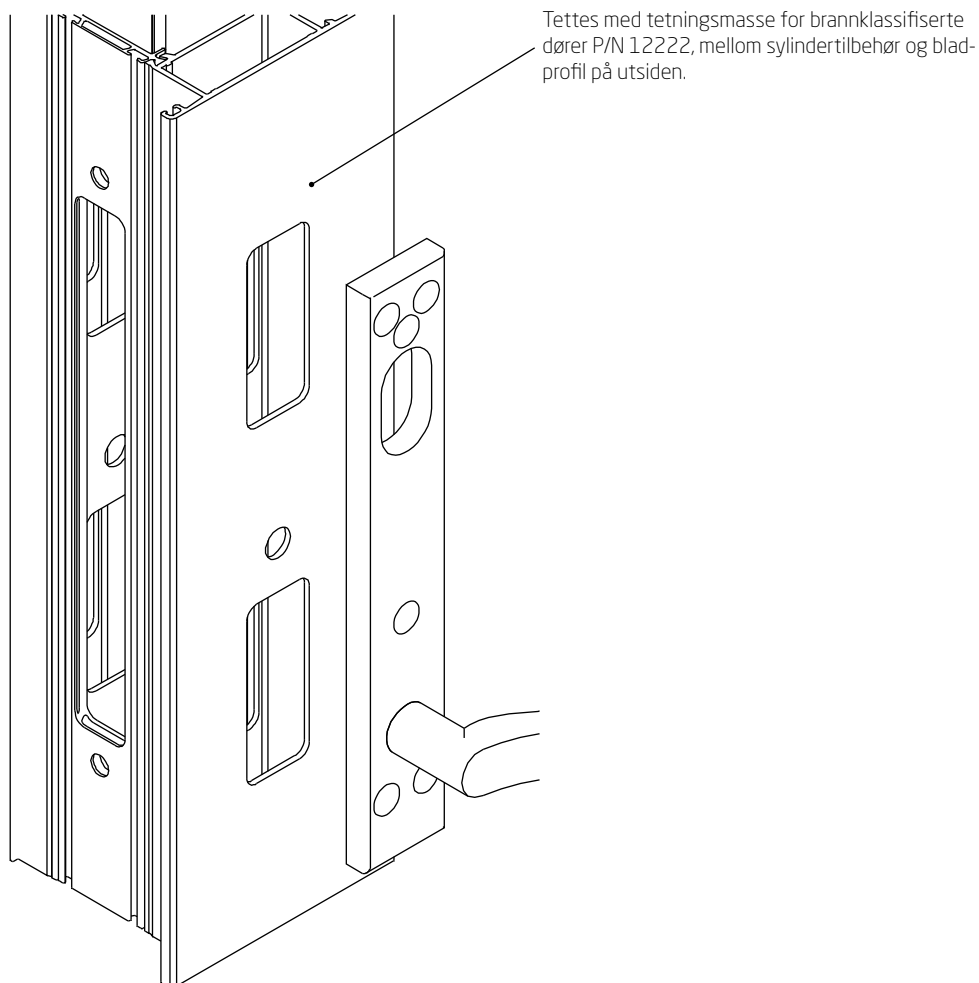


NB! Eksempelet over referer til ASSA 1130 og 1130:1, men lignende montering anbefales for andre nødutgangenheter. Kun skruer er inkludert i leveringen.



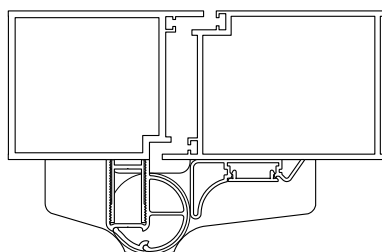
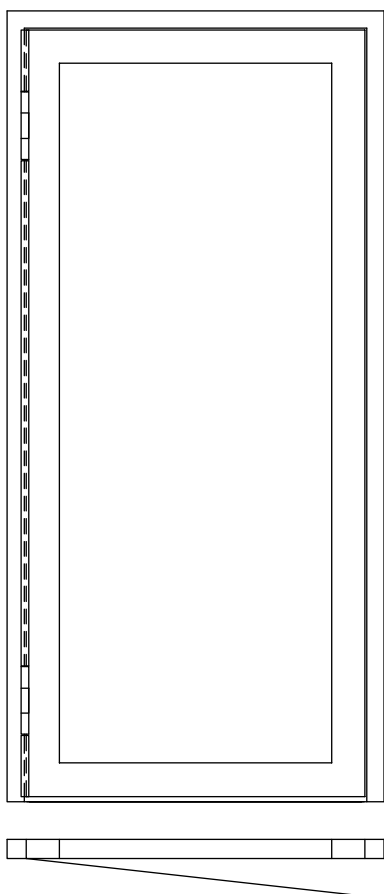
Montering av sylindre og håndtak:

Utvendig side mellom sylindertilbehør, håndtak og dørbblad må tettes med tetningsmasse P/N12222 (Gjelder kun utvendige konstruksjoner)



MERK! For sylindertilbehør, kun håndtak i metall er godkjent i brannsikre dører.

Klemsikring Athmer Fingerschutz BA-28 montering på hengselside

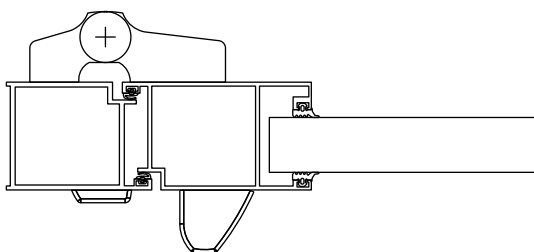
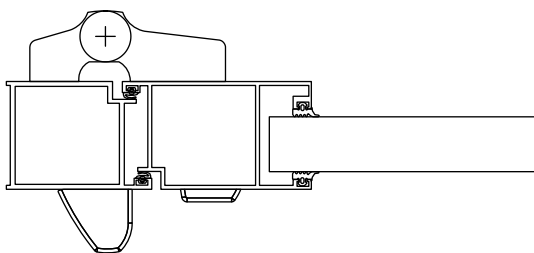
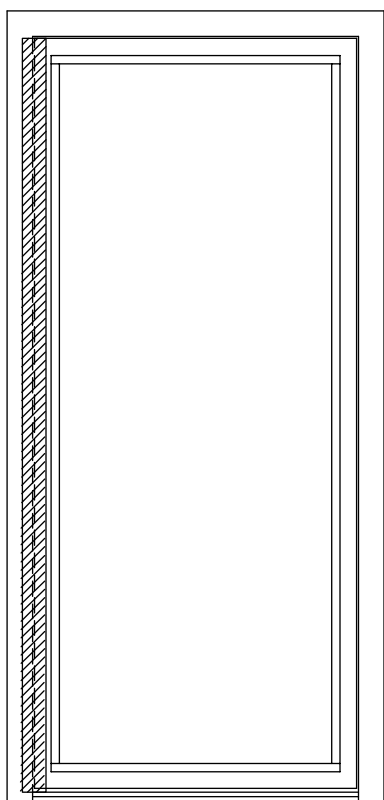


Hengsel med slank design (14090)

NB! Klemsikring passer hengsler med slank design (14090)! Beskyttelse må monteres med skruer P/N 12138.

Vi anbefaler å bestille montering av klemsikring. Hvis installasjon skal utføres på stedet, må du følge installasjonsveiledningene for klemsikring fra produsenten, som medfulgte leveringen.

Klemsikring Athmer Fingerschutz NR-32 montering på motsatt hengselside



NB! Beskyttelse må monteres med skruer P/N P/N 12163.

Vi anbefaler å bestille montering av klemsikring. Hvis installasjon skal utføres på stedet, må du følge installasjonsveiledningene for klemsikring fra produsenten, som medfulgte leveringen.