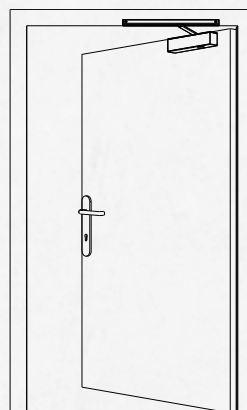


Venstrejustering



Høyrejustering

NB! Dørlukkerne leveres uten justering. Justering etter installasjon er installatørens ansvar.

Justeringsverktøy:



2.5

2.5 mm sekskant nøkkel



5

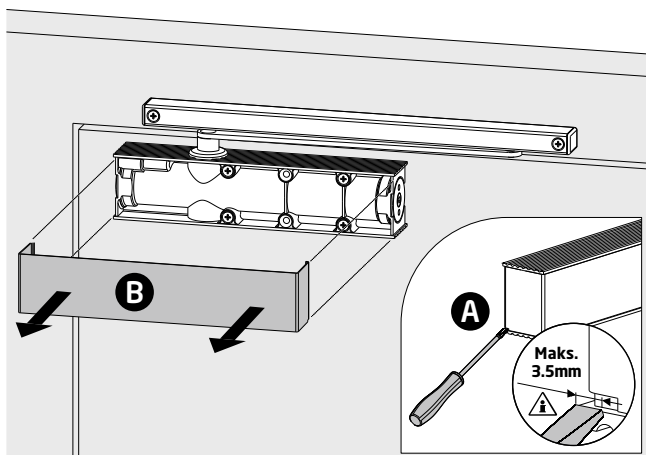
5 mm sekskant nøkkel



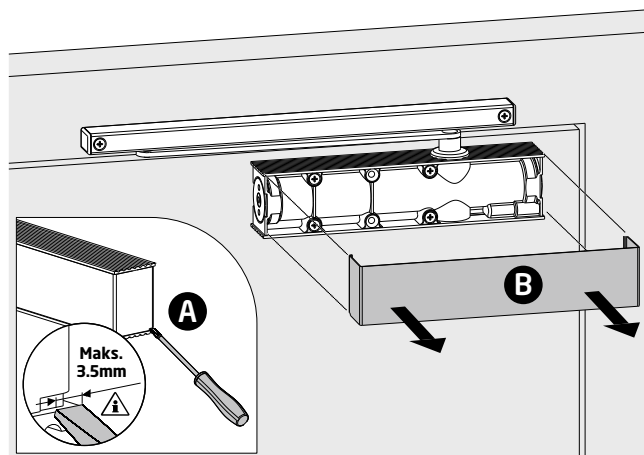
Skrutrekker

Trinn 1

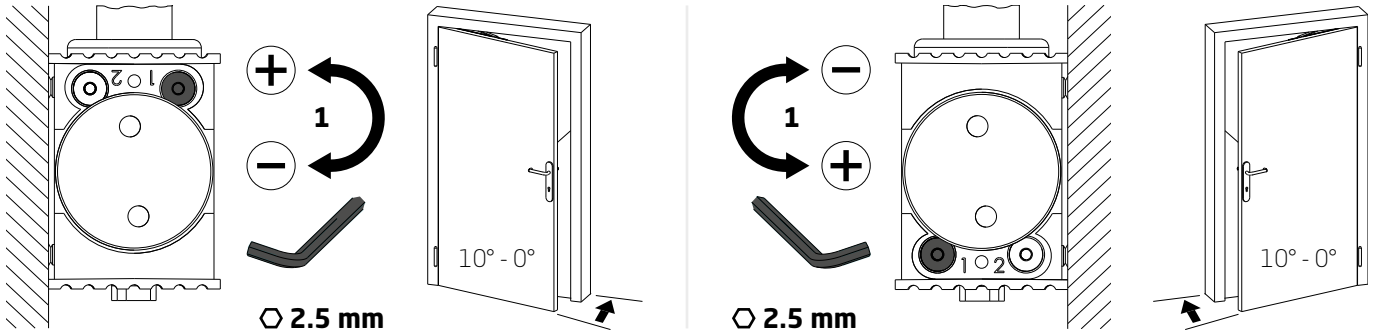
Venstre justering



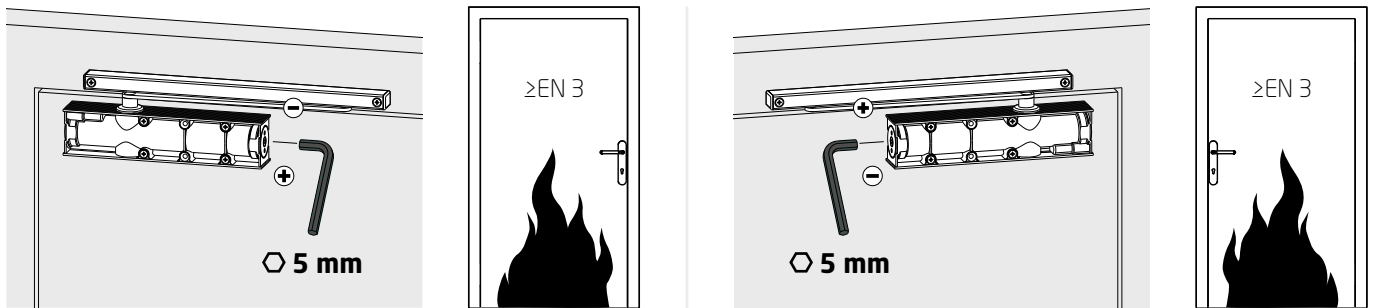
Høyre justering

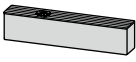


Trinn 2 Låsehastighet

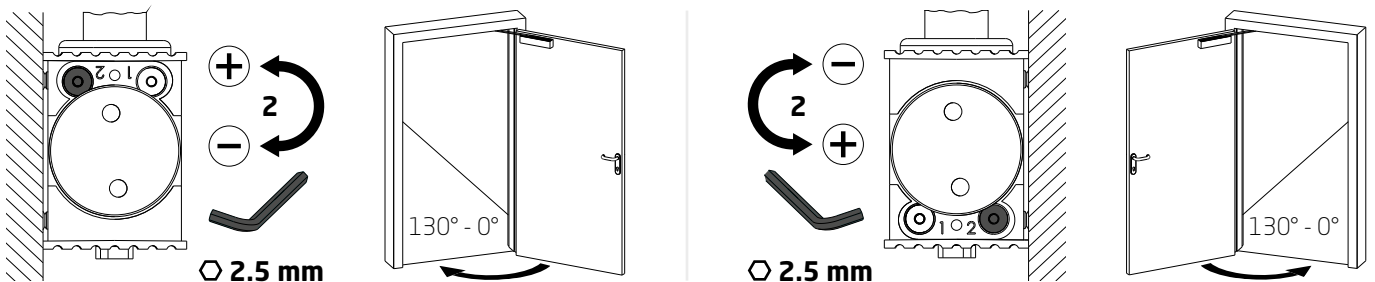


Trinn 3 Lukkehastighet

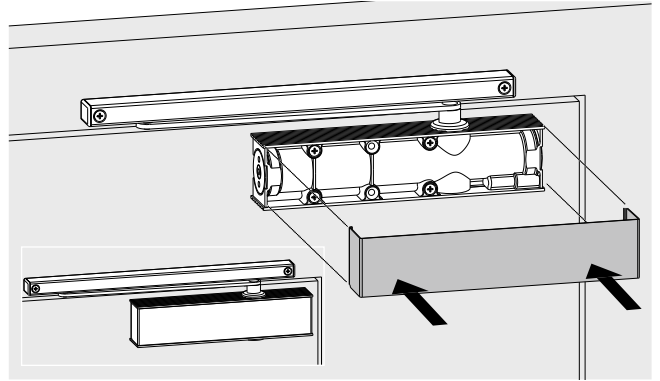
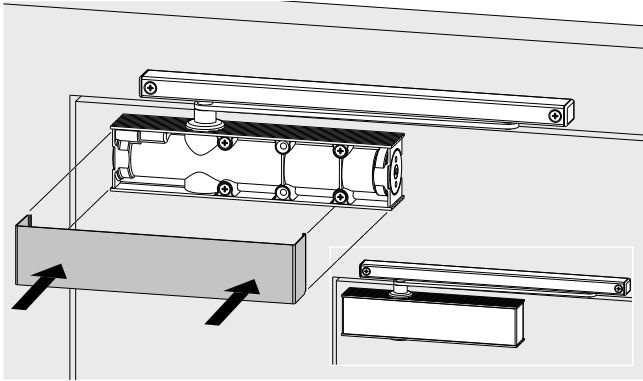


 DCG400 EN 1-4	Lukkehastighet	Maks. dørbredde	Rotasjonsmengde for justering
	1	750 mm	-7
	2	850 mm	-4
	3	950 mm	0
	4	1100 mm	+5

Trinn 4 Lukkekraft



Trinn 5



Trinn 6 Justering av stopper for karmåpning.

