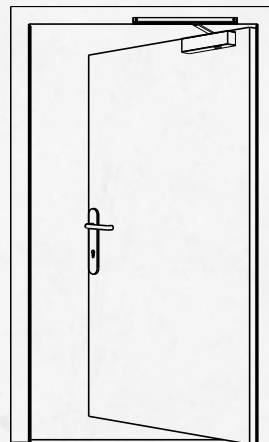


Venstrejustering



Høyrejustering

**NB!** Dørlukkerne leveres uten justering. Justering etter installasjon er installatørens ansvar.

## Justeringsverktøy:



2.5

2.5 mm sekskant nøkkel eller stjerneskrutrekker



5

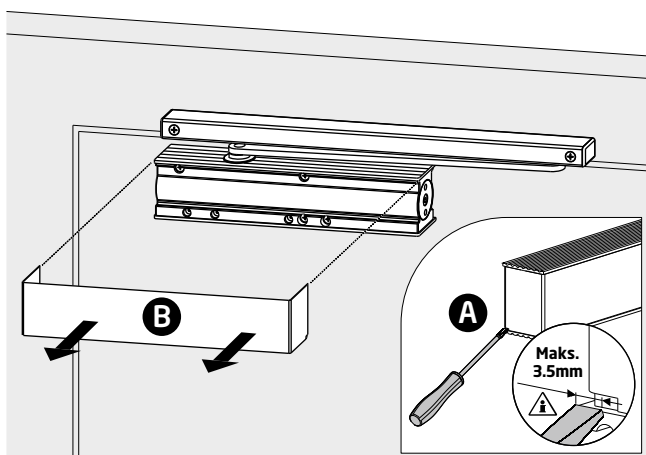
5 mm sekskant nøkkel



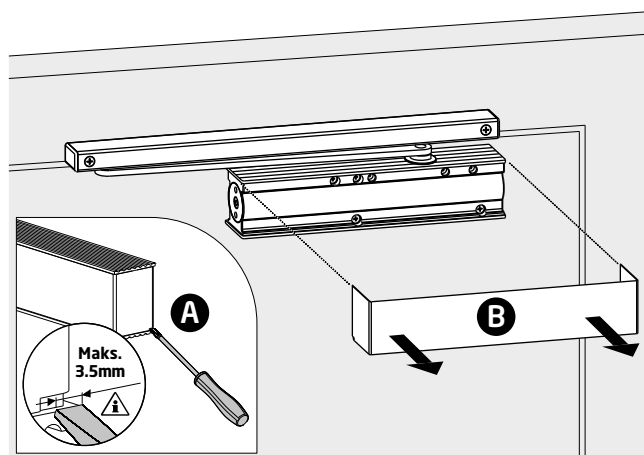
Skrutrekker

## Trinn 1

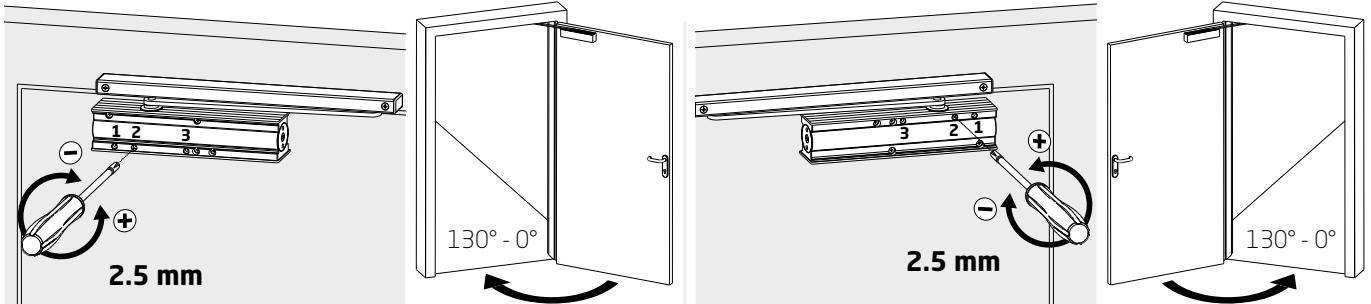
### Venstre justering



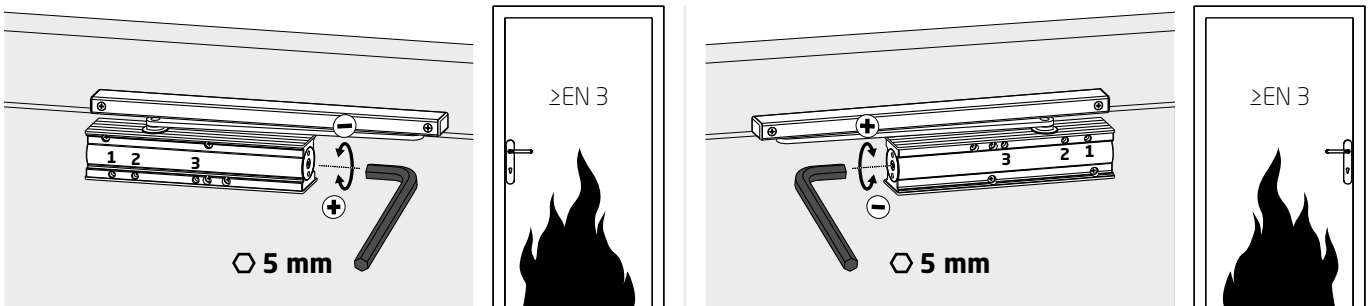
### Høyre justering





### Trinn 2 Lukkekraft

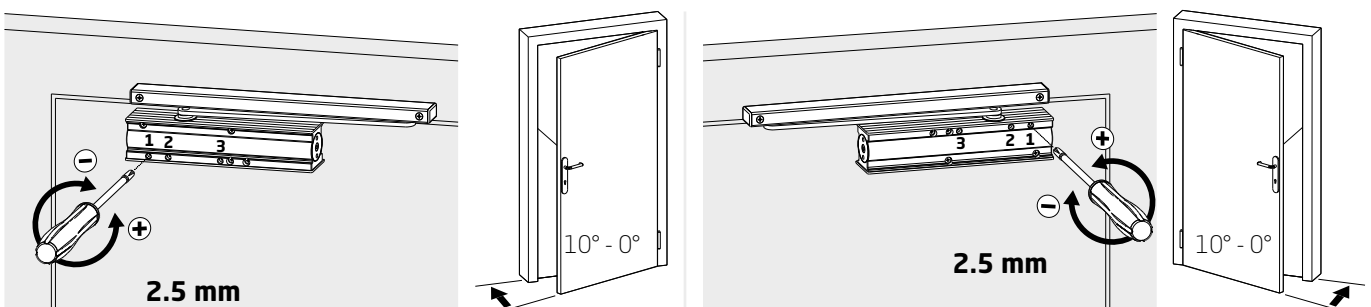


### Trinn 3 Lukkehastighet

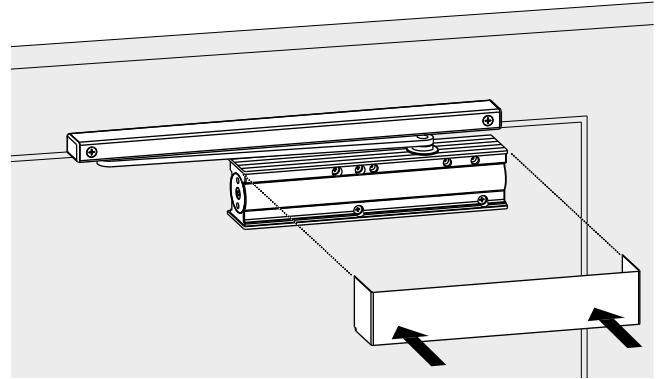
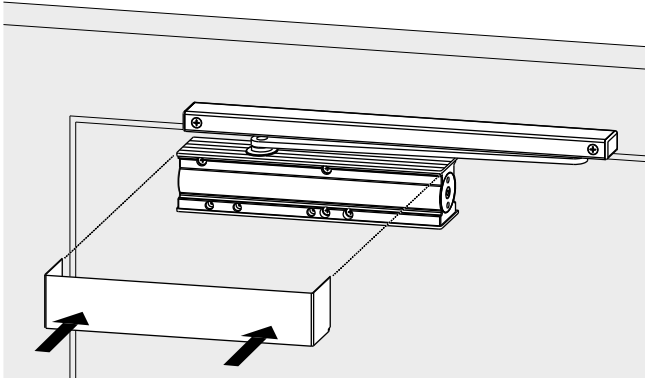


	Lukkehastighet	Maks. dørbredde	Rotasjonsmengde for justering
 <b>DCG800 HO (DA)</b> EN 2-5	2	850 mm	-5
	3	950 mm	0
	4	1100 mm	+7
	5	1250 mm	+15
 <b>DCG800 HO (DA)</b> EN 5-6	5	1250 mm	0
	6	1400 mm	+6

### Trinn 4 Låsehastighet



## Trinn 5



## Trinn 6 Justering av stopper for karmåpning.

